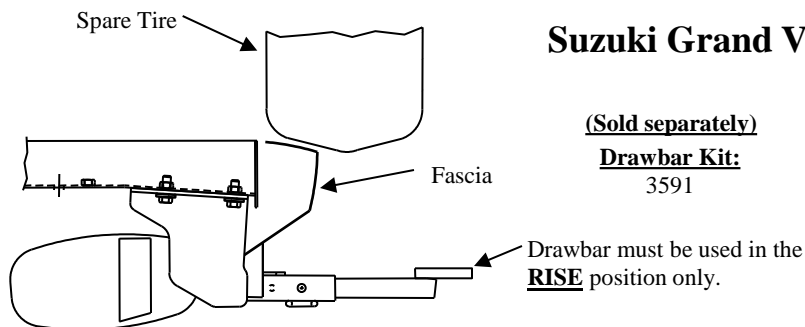


# Installation Instructions

## Suzuki Grand Vitara

Part Numbers:  
**24764**  
**77140**  
**60827**  
**24499 U-Haul**



**Do Not Exceed Lower of Towing Vehicle  
 Manufacturer's Rating or**

**2000 LB (907 Kg.) Max Gross Trailer Weight**  
**200 LB (90 kg.) Max Tongue Weight**

**Wiring Access Location: SUV3, SUV4**

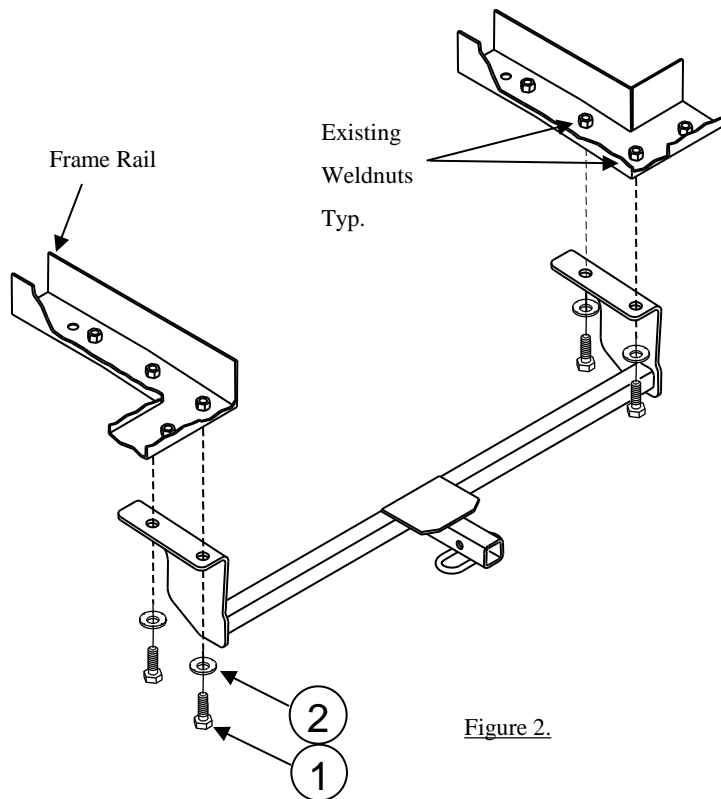
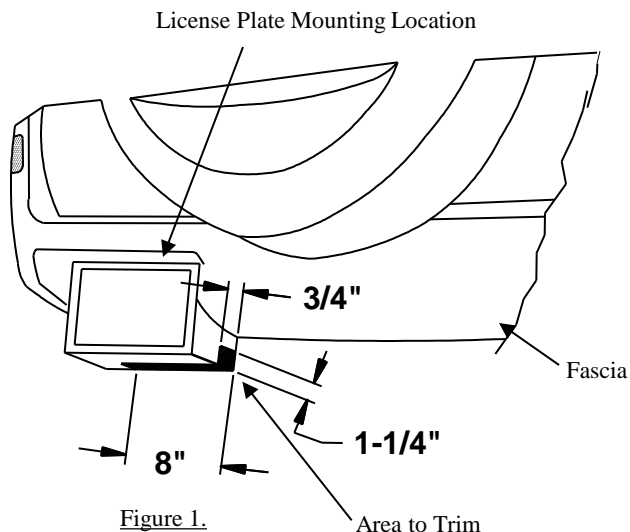
### Hitch Shown In Proper Position

**Equipment Required:** Utility Knife

**Fastener Kit:** 24764F

**Wrenches:** 19 mm, Torque Wrench

**Drill Bits:** N/A



①	Qty. (4)	Hex Bolt, M12 x 1.25 x 35mm CL8.8			
②	Qty. (4)	Conical Toothed Washer ½			

1. Notify vehicle owner that the fascia requires minor trimming to fit hitch.
2. Using a felt tipped pen, measure and mark an outline on the fascia described in Figure 1.
3. Using a utility knife, carefully cut out the fascia on the bottom inside section of the license plate mounting area as shown.
4. Raise hitch into position, aligning the holes in hitch with the two rearmost weldnuts in the bottom of frame rail, both sides.
5. Loosely install the M12 hex bolts and conical toothed washers, four places.

Tighten all M12 CL8.8 fasteners with torque wrench to 76 Lb.-Ft. (**102 N-m**)

Note: check hitch frequently, making sure all fasteners and ball are properly tightened. If hitch is removed, plug all holes in trunk pan or other body panels to prevent entry of water and exhaust fumes. A hitch or ball which has been damaged should be removed and replaced. Observe safety precautions when working beneath a vehicle and wear eye protection. Do not cut access or attachment holes with a torch.

This product complies with safety specifications and requirements for connecting devices and towing systems of the state of New York, V.E.S.C. Regulation V-5 and SAE J684.

# Instructions d'installation

Numéros de pièces :

24764

77140

60827

24499 U-Haul

## Suzuki Grand Vitara

(Vendu séparément)

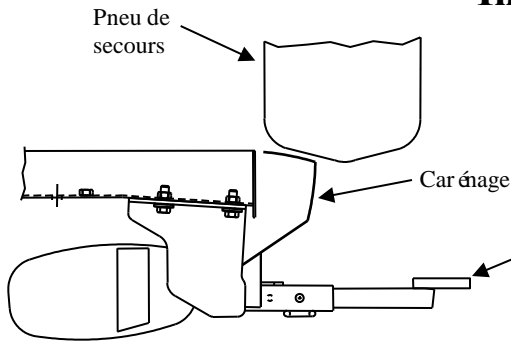
**Ensemble de barre de remorquage :**

3591

Ne pas excéder les spécifications du fabricant de véhicules de remorquage, ou

2 000 lb (907 Kg.) - Poids brut max. de la remorque

200 lb (90 kg.) - Poids max. au timon



La barre de remorquage doit être utilisée dans la position **ÉLEVÉE** seulement.

### Attelage montré dans la position appropriée

Équipement requis : Couteau

Visserie : 24764F

Clés : 19 mm, clé dynamométrique

Mèche : Aucune

Points d'accès au câblage : SUV3, SUV4

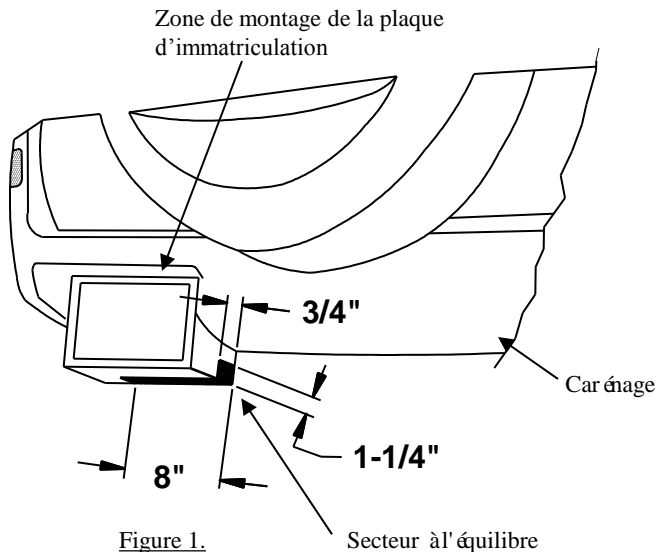


Figure 1.

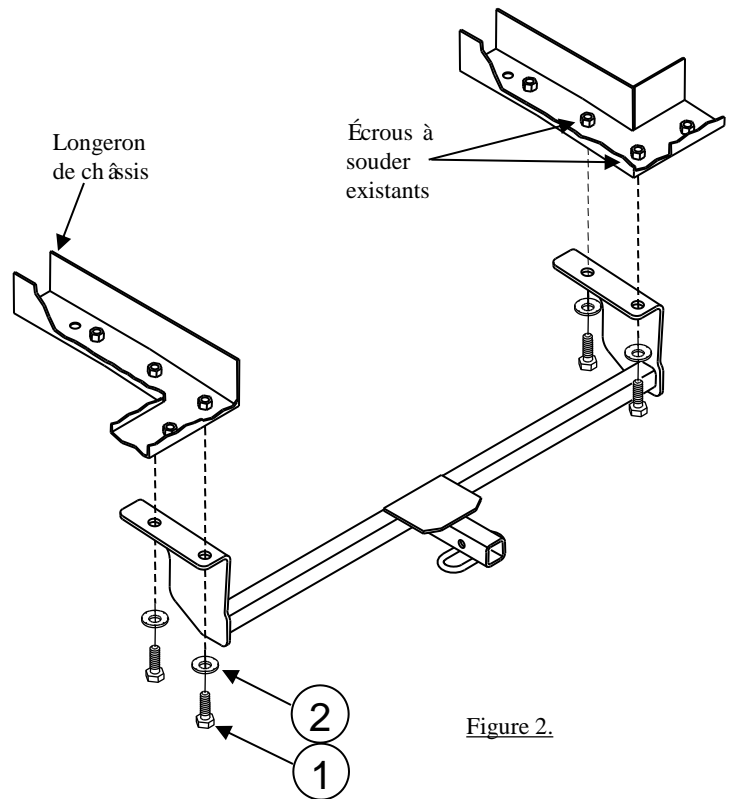


Figure 2.

①	Qté (4)	Boulon hexagonal, M12 x 1.25 x 35mm CL8.8			
②	Qté (4)	Rondelle conique dentée 1/2			

1. Aviser le propriétaire du véhicule que le carénage doit être découpé légèrement pour installer l'attelage.
2. À l'aide d'un crayon-feutre, mesurer et marquer sur le carénage le tracé à découper, comme indiqué à la figure 1.
3. À l'aide d'un couteau, découper soigneusement le carénage vis-à-vis de la section interne inférieure de la zone de montage de la plaque d'immatriculation, comme indiqué.
4. Soulever l'attelage en position, en alignant les trous de l'attelage sur les deux écrous à souder situés les plus à l'arrière dans le bas du longeron de châssis, des deux côtés.
5. Installer sans trop serrer les boulons hexagonaux M12 et leurs rondelles coniques dentées (quatre endroits).

Serrer toute la visserie M12 CL8.8 en appliquant un couple de serrage de 76 lb-pi (102 N-m)

Remarque : Vérifier l'attelage fréquemment, en s'assurant que toute la visserie et la bille sont serrées adéquatement. Si l'attelage est enlevé boucher tous les trous percés dans le coffre ou la carrosserie afin de prévenir l'infiltration d'eau ou de gaz d'échappement. Un attelage ou bille endommagés doivent être enlevés et remplacés. Observer les mesures de sécurité appropriées en travaillant sous le véhicule et porter des lunettes de protection. Ne jamais utiliser une torche pour découper un accès ou un trou de fixation.

Ce produit est conforme aux normes V-5 et SAE J684 de la V.E.S.C. (État de New York) concernant les spécifications en matière de sécurités des systèmes d'attelage.

# Instrucciones de instalación

## Suzuki Grand Vitara

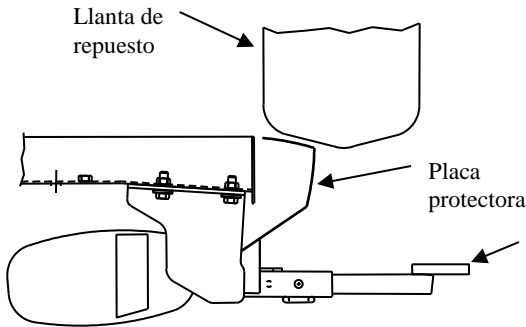
Número de partes:

24764

77140

60827

24499 U-Haul



(Se vende por separado)  
**Kit de barra de tracción :**  
 3591

No supere el valor inferior entre la calificación del fabricante del vehículo del remolque o

**2000 LB (907 Kg.)** Peso máximo bruto del remolque

**200 LB (90 kg.)** Peso máximo de la horquilla

Ubicación del acceso al cableado: SUV3, SUV4

El enganche se muestra en la posición correcta

**Equipo necesario:** Cuchillo de trabajo

**Kit de tornillo:** 24764F

**Llaves:** 19 mm, llave de torsión

**Brocas de taladro:** N/A

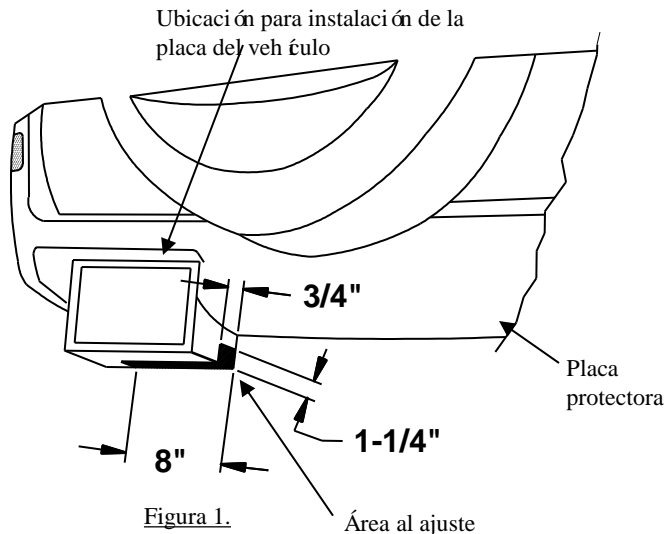


Figura 1.

Área al ajuste

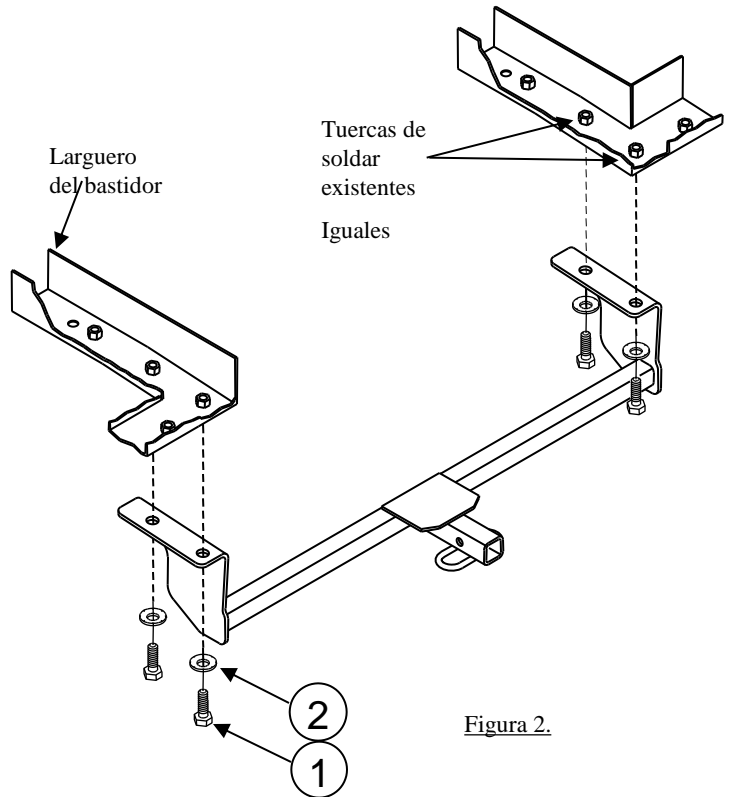


Figura 2.

①	Cant. (4)	Perno hexagonal, M12 x 1.25 x 35mm CL8.8			
②	Cant. (4)	Arandela cónica dentada ½			

1. Informe al propietario del vehículo que la placa protectora requiere recortes menores para ajustar el enganche.
2. Con un marcador de felpa, mida y marque un reborde en la placa protectora como se indica en la figura 1.
3. Con un cuchillo de trabajo, recorte cuidadosamente la placa protectora en la parte inferior de la sección interior del área de instalación de la placa del vehículo como se muestra.
4. Levante el enganche a su posición, alineando los orificios en el enganche con las dos tuercas de soldar más posteriores en la base del larguero del bastidor, ambos lados.
5. Sin apretar instale los pernos hexagonales de M12 y arandelas cónicas dentadas, cuatro lugares.

Apretete todos los tornillos M12 CL8.8 con una llave de torsión hasta 76 Lb.-pies (**102 N-m**)

Nota: Revise el enganche con frecuencia, verificando que todos los tornillos y la bola estén correctamente apretados. Si se quita el enganche, tape todos los orificios en el colector del baúl u otros paneles de la carrocería para evitar la entrada del agua y los gases del escape. Se debe retirar y reemplazar un enganche o bola que se haya dañado. Observe las precauciones de seguridad al trabajar por debajo del vehículo y use protección visual. No corte el acceso o los orificios del accesorio con soplete.

Este producto cumple con las especificaciones y requisitos de seguridad para conectar dispositivos y sistemas de remolque del estado de Nueva York. V.E.S.C. Regulación V-5 y SAE J684.