

Installation Instructions

PART NUMBERS: 76902



⚠ WARNING

To prevent SERIOUS INJURY, DEATH or PROPERTY DAMAGE:

- **ALWAYS read, understand and follow warnings and instructions for your hitch BEFORE installation. Keep for future reference.**
- **DO NOT cut, weld or modify this receiver.**
- **CHECK all fasteners are tight and your hitch is securely mounted to your vehicle periodically.**
- **ALWAYS read, understand and follow all warnings and instructions for your vehicle and for other accessories you will use with your hitch BEFORE use.**
- **LOAD the trailer heavier in front.**
- **DO NOT exceed lower of towing vehicle manufacturer's rating or:**

Hitch Type	Max Gross Trailer Weight	Max Tongue Weight
Weight Carrying	3500 lb. (1589 kg)	350 lb. (159 kg)
Weight Distributing	N/A	N/A

- **ALWAYS wear your seatbelt.**
- **SLOW DOWN when towing, NEVER exceed any posted speed limit.**
- **If EXCESS SWAY occurs, take your foot off the gas pedal and hold the steering wheel as steady as possible. DO NOT apply your brakes and DO NOT speed up.**

LIMITED LIFETIME WARRANTY

1. **Limited Lifetime Warranty (“Warranty”).** Horizon Global Americas Inc. (“We”, “Us” or “Our”) warrants to the original consumer purchaser only (“You” or “Your”) that the product will be free from material defects in both material and workmanship, ordinary wear and tear excepted. The Warranty is valid only if (a) the products are returned to Us for inspection and testing; (b) Our inspection discloses to Our satisfaction that any alleged nonconformance are material and have not been caused by misuse, neglect, wear and tear, improper installation, unsuitable storage, improper repair, alteration, or accident; and (c) the products were installed, maintained and used in accordance with Our instructions. **THE WARRANTY IS MADE IN LIEU OF ALL OTHER WARRANTIES, EXPRESS OR IMPLIED (OTHER THAN THE WARRANTY OF TITLE AS PROVIDED BY THE UNIFORM COMMERCIAL CODE IN EFFECT IN MICHIGAN), INCLUDING WITHOUT LIMITATION, ANY WARRANTIES OF MERCHANTABILITY OR FITNESS FOR A PARTICULAR PURPOSE, SAID WARRANTIES BEING EXPRESSLY DISCLAIMED.**
2. **Obligations of Purchaser.** To make a Warranty claim, contact Us at our principal address of 47912 Halyard Drive, Suite 100, Plymouth, MI 48170, 1-800-632-3290, identify the product by model number, and follow the claim instructions that will be provided. Any returned product that is replaced by Us becomes our property. You may be responsible for return shipping costs. Please retain your purchase receipt to verify date of purchase and that You are the original consumer purchaser. The product and the purchase receipt must be provided to Us in order to process Your Warranty claim.
3. **Exclusive Remedy.** Product replacement is Your sole and exclusive remedy under this Warranty. We shall not be liable for service or labor charges incurred in removing or replacing a product. **IN NO EVENT WILL WE BE RESPONSIBLE FOR ANY INDIRECT, SPECIAL, CONSEQUENTIAL OR PUNITIVE DAMAGES.**
4. **Assumption of Risk.** You acknowledge and agree that any use of the product for any purpose other than the specified use(s) stated in the product instructions is at Your own risk.
5. **Governing Law.** This Warranty gives You specific legal rights, and You also may have other rights which vary from state to state. This Warranty is governed by the laws of the State of Michigan, without regard to rules pertaining to conflicts of law. The state courts located in Oakland County, Michigan shall have exclusive jurisdiction for any disputes relating to this Warranty.
6. **For applicable patent information, see www.ceqpat.com**

Rev 8/2015

Installation Instructions

PART NUMBERS: 76902



Scan for step by step
 PHOTO installation
 instruction or visit
<http://qr.towingproducts.net/qrproducts/gr-product>

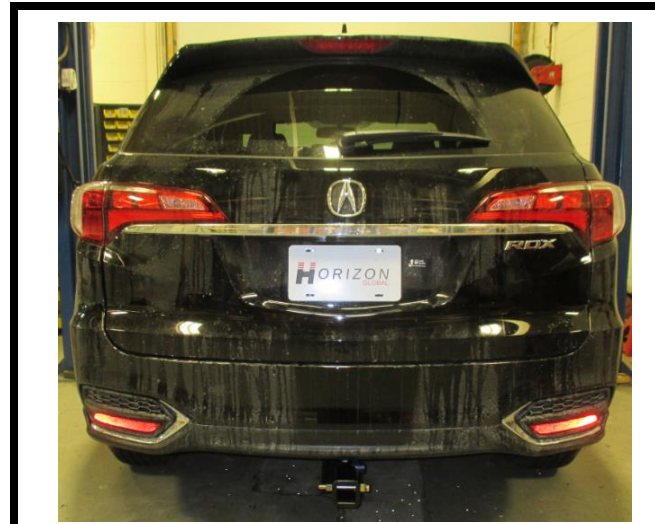
Applications:

Years	Make	Models
2010-Current*	Acura	RDX

*Visit our website for the most up to date information regarding application years and trim levels.

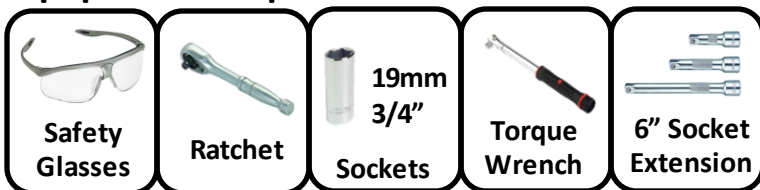
Installation Time: 30 min

The time listed above is the average time for professional installers. If you do not feel comfortable performing this installation on your own or are in need of assistance, please contact a professional installer.

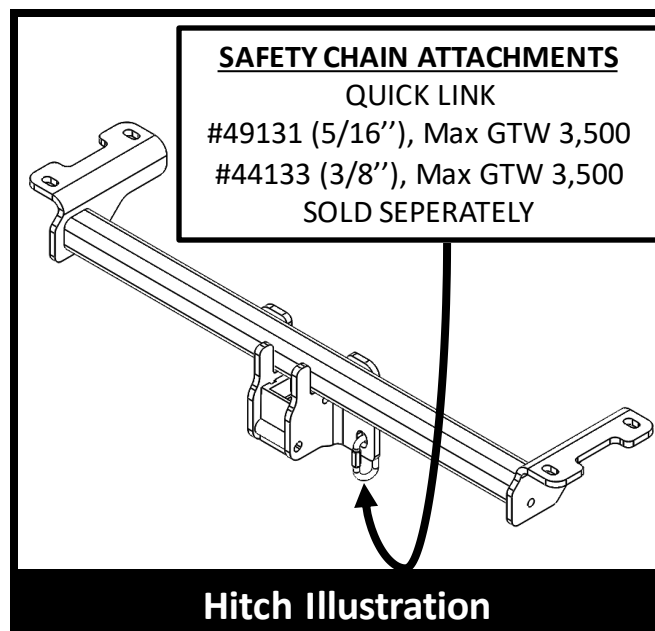
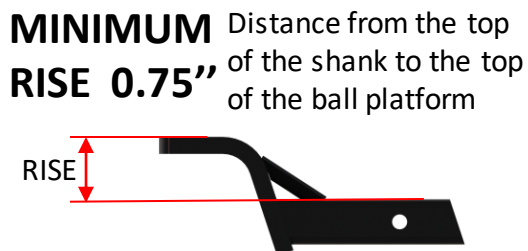
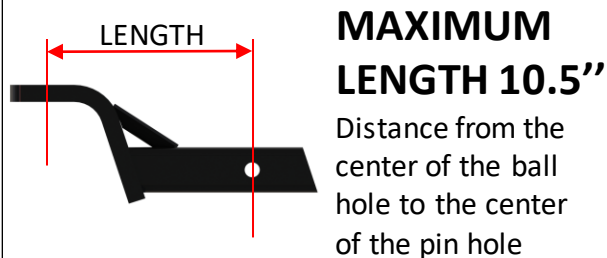


Representative Vehicle Photo

Equipment Required:



Ball mount selection:



Always wear SAFETY GLASSES
when installing hitch

Installation Instructions

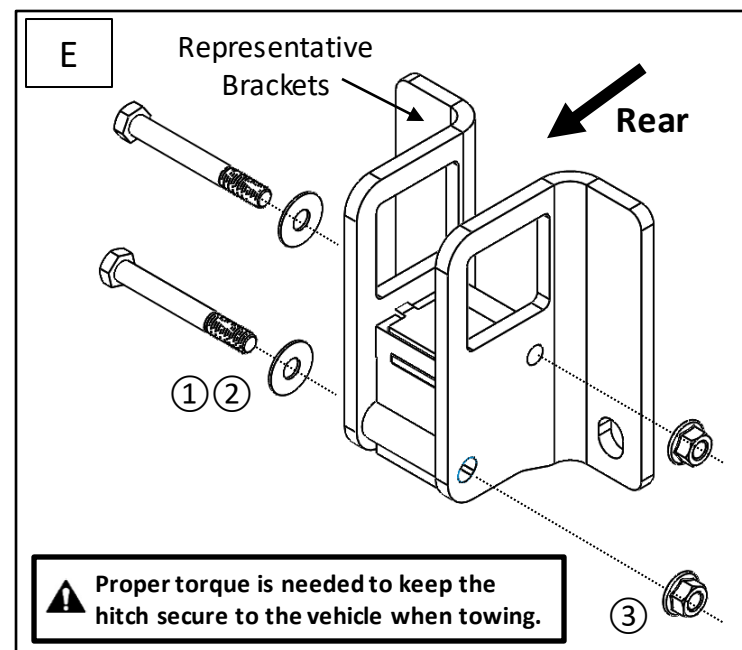
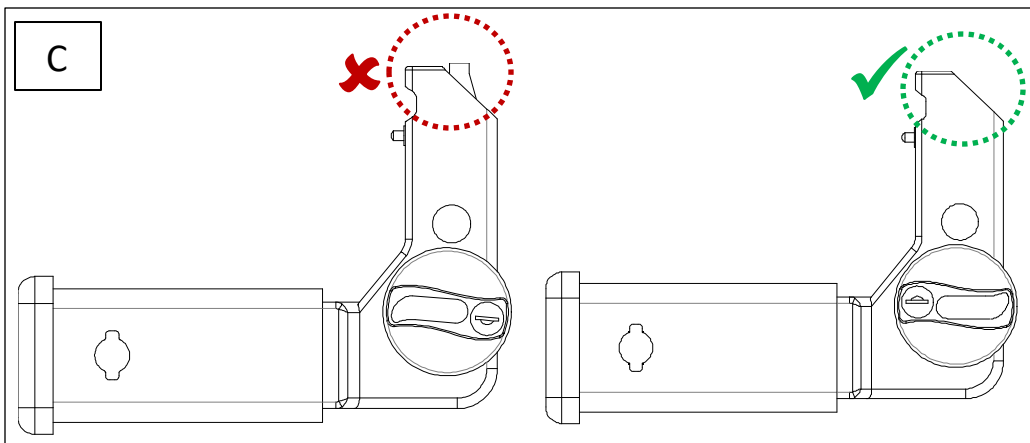
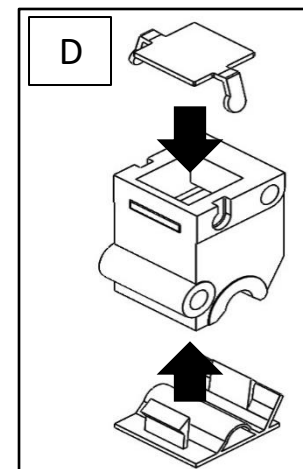
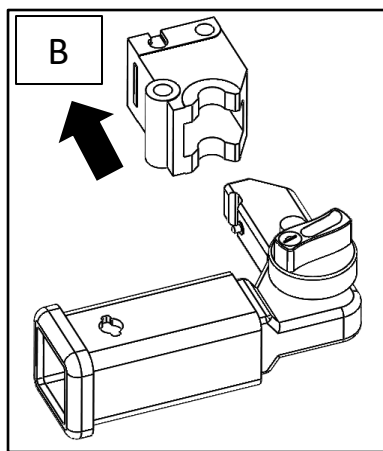
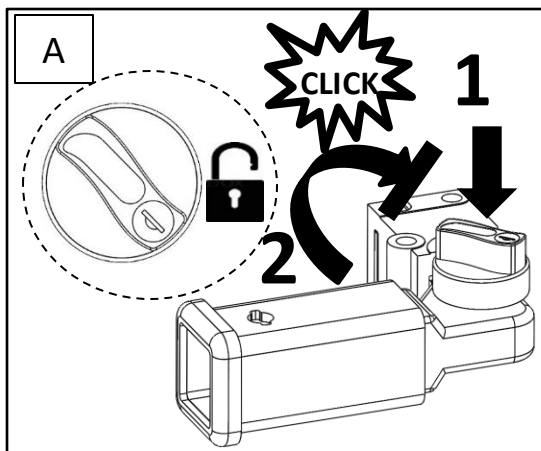
PART NUMBERS: 76902

- 1. Install receiver housing to hitch** - a) Take the receiver and the weather covers out of case. b) Unlock the blue handle using key attached and remove the housing from the receiver by pressing the blue handle and rotating clockwise until a click sound, as shown in **Figure A, B, and C**. c) Install the top/bottom weather cover to the housing, see **Figure D**. d) Attach the housing to the hitch using M12 bolt ①, flat washer ②, and prevailing torque nut ③, as shown in **Figure E**.

Tighten the fasteners for housing to 92 Lb-Ft (125 N*M).

- 2. Keep the card ⑨ in the glove compartment. Peel off the label ⑩ and apply them on the top of the receiver and door jamb respectively, see **Figure F**.**

Note: For receiver installation & use, see instruction 76900N with receiver kit.

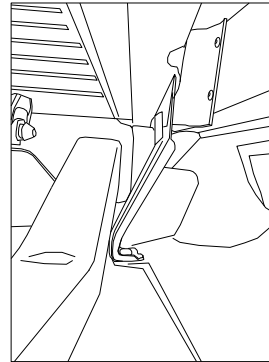


Always wear SAFETY GLASSES when installing hitch

Frame weldnut

Conical washer teeth side against hitch

Fasteners typical both sides



Gently pull down and rearward at fascia attachment for additional clearance if needed at cross tube.

Figure 2 (2013-Current)

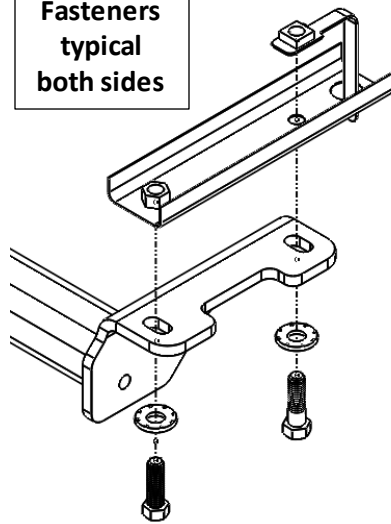












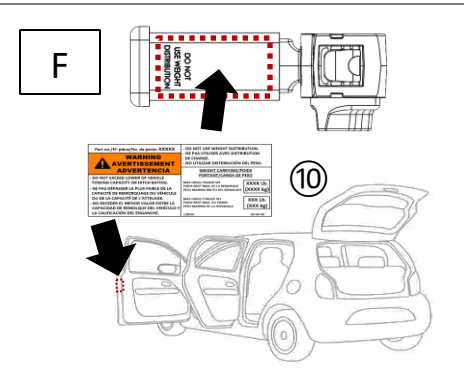
Figure 1 (2010-12)

Fastener Kit: 76902F

①	Qty. (2)	Bolt M12x1.75x100mm, CL10.9	
②	Qty. (2)	Flat Washer 7/16" Part#: 0116007	
③	Qty. (2)	Prevailing Torque Nut M12x1.75, CL10	
④	Qty.(2)	Hex Bolt 1/2-13x1.75 Gr. 5	
⑤	Qty. (4)	Conical Washer 1/2" Part no. 01292008	
⑥	Qty. (2)	M12 x 1.25 x 40mm CL 10.8	
⑦	Qty. (2)	1/2" Handle Nut Part no. 1332	
⑧	Qty. (2)	Block 0.25" x 1.50" x 2.0" Part no. 01097002	

Fastener Kit: 76902F2

⑨	Qty. (1)	Warning Card	
⑩	Qty. (2)	Warning Label	



NOTE: On 2010-2012 models item 4 is not required (see figure 1). On models 2013 and later tape item 4 into location on the top of the hitch at the rear most hole (see figure 2) before starting step 1.

- Raise hitch into position and align the slots of the receiver with the weldnuts in the frame rail.
- Install the M12 X 1.25 X 40mm bolts and conical toothed washers through the hitch and into the weldnuts.
- Insert the handle nuts through the large hole in the vehicle frame rails as shown above in figures 1 and 2.
- Install the 1/2-13 X 1.75 bolts and conical toothed washers.
- Tighten all M12 X 1.25 CL 10.9 fasteners to 76 Lb.-Ft. (103 N*M) and all 1/2-13 GR 5 fasteners to 50 Lb.-Ft. (68 N*M)**

Proper torque is needed to keep the hitch secure to the vehicle when towing.

Note: check hitch frequently, making sure all fasteners and ball are properly tightened. If hitch is removed, plug all holes in trunk pan or other body panels to prevent entry of water and exhaust fumes. A hitch or ball which has been damaged should be removed and replaced. Observe safety precautions when working beneath a vehicle and wear eye protection. Do not cut access or attachment holes with a torch. This product complies with safety specifications and requirements for connecting devices and towing systems of the state of New York, V.E.S.C. Regulation V-5 and SAE J684.

Instructions d'installation

NUMÉROS DE PIÈCES : 76902



GARANTIE À VIE LIMITÉE

⚠ WARNING

Pour prévenir les blessures SÉVÈRES, FATALES ou les DOMMAGES

MATÉRIELS :

- **TOUJOURS lire, assimiler et observer les avertissements et les instructions relatives à l'attelage AVANT d'installer celui-ci. Conserver la documentation pour référence ultérieure.**
- **NE PAS découper, percer, souder ni modifier cet attelage-récepteur.**
- **S'ASSURER régulièrement que toute la visserie est correctement serrée et que l'attelage est monté sur le véhicule en toute sécurité.**
- **TOUJOURS lire, assimiler et observer tous les avertissements et toutes les instructions relatives au véhicule et aux autres accessoires utilisés avec l'attelage AVANT l'utilisation.**
- **PLACER les plus lourdes charges à l'avant de la remorque.**
- **NE PAS excéder les spécifications de charge du fabricant du véhicule, ni la moins élevée des valeurs suivantes :**

Type d'attelage	Poids brut max. de la remorque	Poids max. au timon
Sans répartition de charge	3500 lb. (1589 kg)	350 lb. (159 kg)
Répartition de charge	N/A	N/A

- **TOUJOURS porter la ceinture de sécurité.**
- **RALENTIR lors du remorquage, ne JAMAIS dépasser la limite de vitesse signalée.**
- **En cas de BALANCEMENT EXCESSIF, retirer le pied de la pédale d'accélérateur et maintenir le volant aussi stable que possible. NE PAS appliquer les freins NI accélérer.**

1. **Garantie à vie limitée (« Garantie »).** Horizon Global Americas Inc. (« Nous », « Notre ») garantit à l'acheteur initial seulement (« Vous », « Votre ») que le produit sera exempt de vices de matières et de fabrication, exception faite de l'usure normale. Cette garantie n'est valide que si : (a) les produits Nous sont retournés pour inspection et mise à l'essai; (b) Notre inspection révèle, à Notre satisfaction, que toute non conformité présumée est de nature matérielle et n'a pas été causée par une mauvaise utilisation, la négligence, l'usure, une installation, entreposage ou réparation incorrects, une modification ou un accident; (c) les produits ont été installés, entretenus et utilisés conformément à Nos instructions. LA GARANTIE SE SUBSTITUE À TOUTE AUTRE GARANTIE, EXPRESSE OU IMPLICITE (AUTRE QUE LA GARANTIE DE TITRE OFFERTE PAR LE CODE COMMERCIAL UNIFORME AU MICHIGAN), Y COMPRIS, MAIS SANS S'Y LIMITER, TOUTES LES GARANTIES RELATIVES À LA QUALITÉ MARCHANDE OU L'ADÉQUATION À UN USAGE PARTICULIER, CELLES-CI ÉTANT EXPRESSÉMENT REJETÉES.
2. **Obligations de l'acheteur.** Pour effectuer une réclamation, communiquez avec Nous à notre adresse principale du 47912 Halyard Drive, Suite 100, Plymouth, MI 48170, 1-800-632-3290; n'oubliez pas d'identifier le produit d'après le numéro de modèle et de suivre les directives qui vous seront fournies. Tout produit retourné qui est remplacé par Nous devient notre propriété. Vous serez tenu d'assumer les frais d'expédition de retour. Veuillez conserver votre reçu d'achat afin que nous puissions en vérifier la date et confirmer que Vous êtes l'acheteur initial. Le produit et le reçu d'achat doivent Nous être fournis afin que nous puissions traiter Votre réclamation.
3. **Recours exclusifs.** Le remplacement du produit est Votre seul recours en vertu de cette Garantie. Nous ne sommes pas responsables des frais de service ou de main-d'œuvre encourus pour le retrait ou la réinstallation d'un produit. SOUS AUCUNE CIRCONSTANCE NOUS NE SERONS TENUS RESPONSABLES DES DOMMAGES INDIRECTS, PARTICULIERS, CONSÉCUTIFS OU PUNITIFS.
4. **Acceptation des risques.** Vous reconnaissez et acceptez que toute utilisation du produit à des fins autres que celle(s) stipulée(s) dans les instructions relatives au produit est faite à vos propres risques.
5. **Loi applicable.** Cette Garantie Vous confère des droits légaux spécifiques, et il se peut que Vous possédiez d'autres droits qui peuvent varier d'une province à l'autre. Cette Garantie est régie par les lois de l'État du Michigan, abstraction faite des règles relatives aux conflits de lois. Les cours de l'État situés dans le comté d'Oakland, Michigan, constituent les autorités judiciaires exclusives relativement à tout litige relevant de cette Garantie.
6. **Pour obtenir des informations sur les brevets applicables,** consultez le site www.ceqpat.com

Instructions d'installation

NUMÉROS DE PIÈCES : 76902



Applications :

Années	Marque	Modèles
2010-Current*	Acura	RDX

*Visitez notre site Web pour obtenir de l'information à jour concernant une année et une version particulières.

Durée de l'installation : 30 min.

La valeur indiquée ci-dessus est la durée moyenne des installateurs professionnels. Si vous ressentez de l'inconfort à réaliser cette installation par vous-même ou si vous avez besoin d'assistance, veuillez communiquer avec un installateur professionnel.

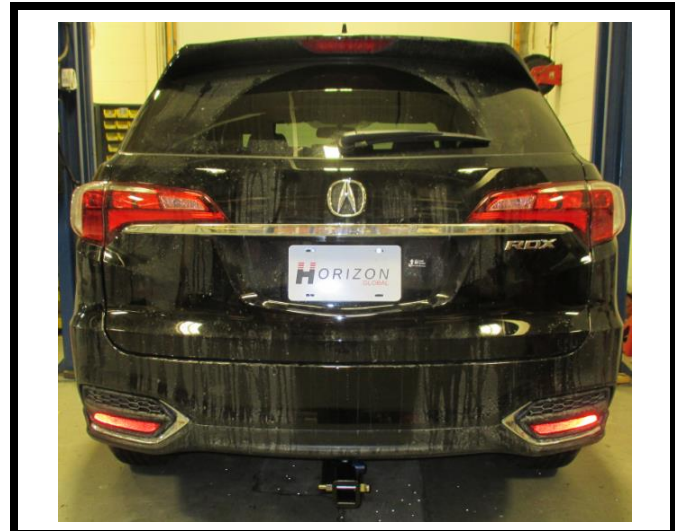



Photo représentative du véhicule

Équipement requis :



Lunettes de protection




Clé à cliquet



19mm
3/4"
Douilles



Clé dynamo métrique



Rallonge douille 6" po

Ball mount selection:

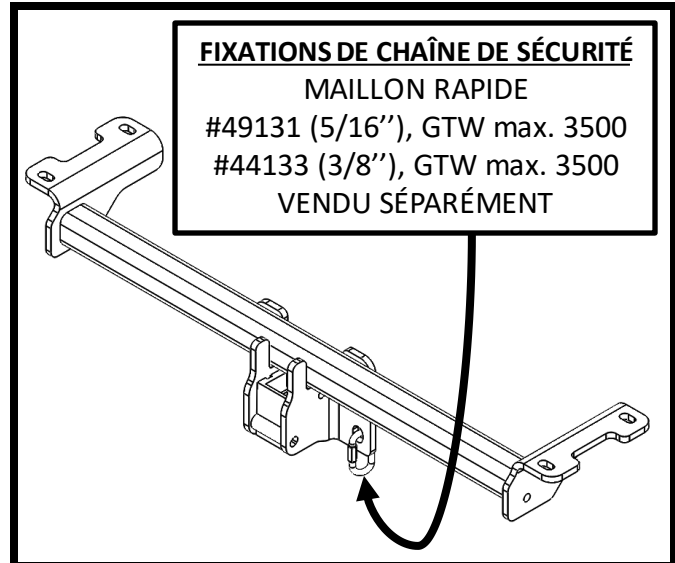
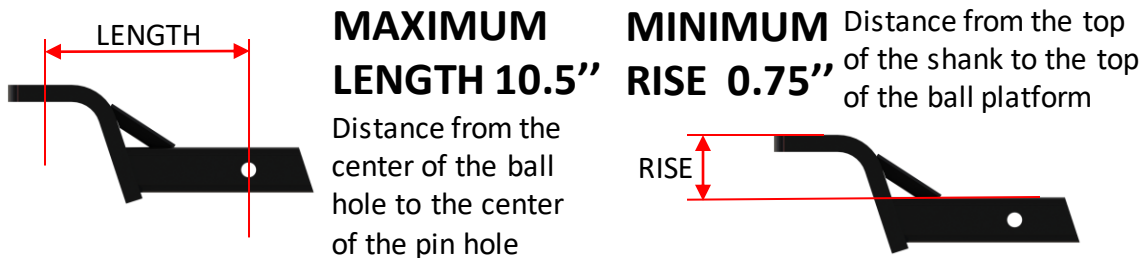



Illustration de l'attelage

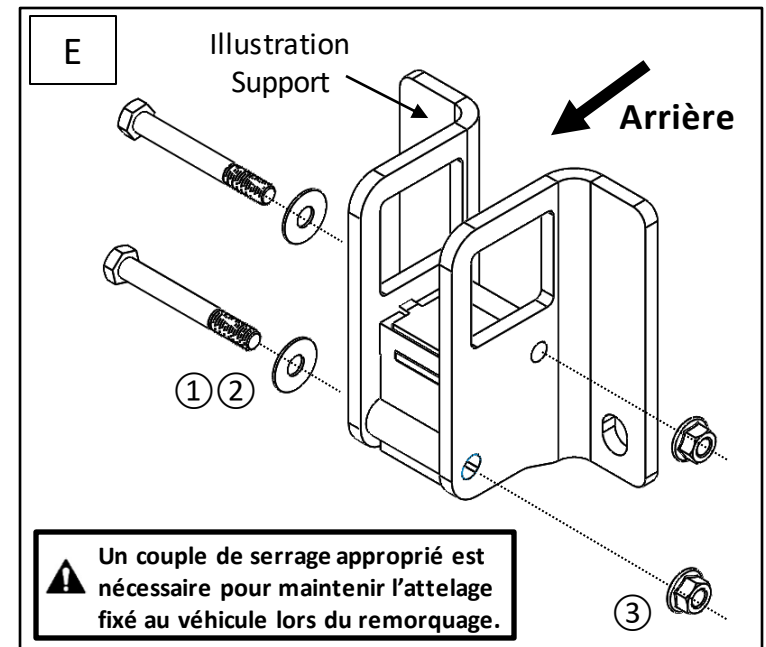
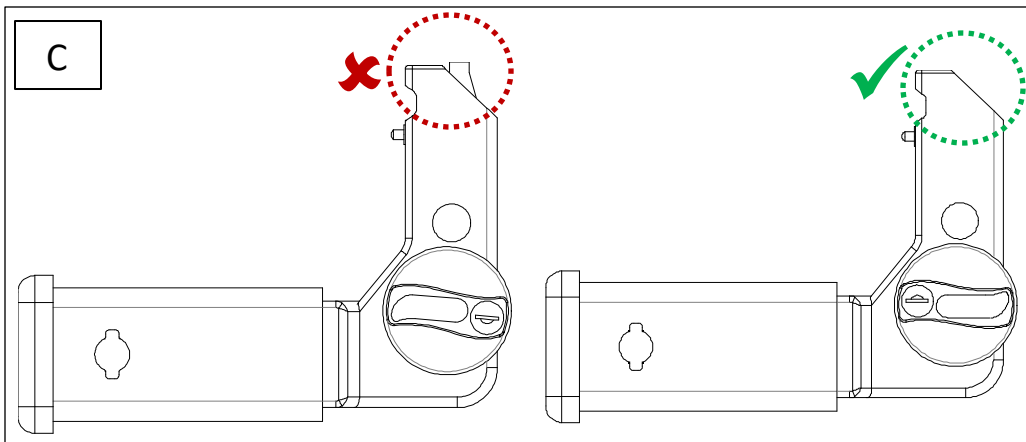
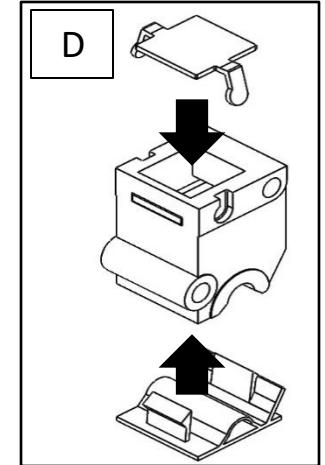
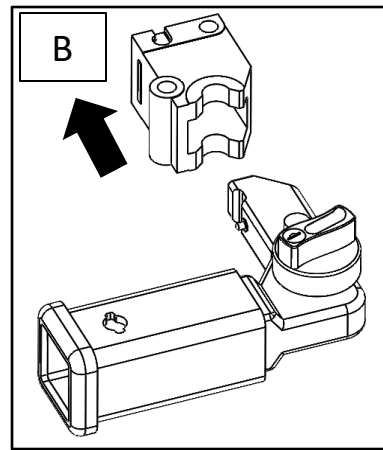
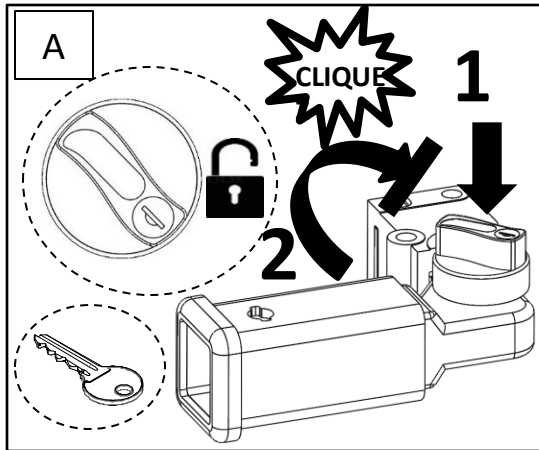
 **Toujours porter des LUNETTES DE PROTECTION pour installer l'attelage.**

Instructions d'installation

NUMÉROS DE PIÈCES : 76902

- 1. Installer le boîtier du récepteur sur l'attelage** - a) Sortir le récepteur et les capuchons de protection du caisson. b) Déverrouiller le levier bleu à l'aide de la clé attachée et retirer le boîtier du récepteur en pressant le levier et le faisant pivoter dans le sens des aiguilles jusqu'à entendre un clic, comme illustré aux **Figures A, B et C**. c) Installer le capuchon de protection supérieur/inférieur sur le boîtier, voir **Figure D**. d) Fixer le boîtier sur l'attelage à l'aide d'un boulon M12 (1), d'une rondelle plate (2) et d'un écrou autofreiné (3), comme illustré à la **Figure E**. **Serrer toute la visserie du logement au couple de 92 pi-lb (125 N*M)**.
- 2. Conserver la fiche (9) dans le coffre à gants. Détacher les étiquettes (10) et les appliquer sur le dessus du récepteur et le montant de porte respectivement, voir Figure F.**

Nota : Pour l'installation et l'utilisation du récepteur, voir les instructions 76900N incluses avec la trousse de récepteur.

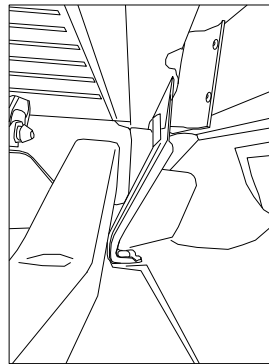


⚠ Toujours porter des LUNETTES DE PROTECTION pour installer l'attelage.

Écrou soudé du cadre

Dents de la rondelle conique orientées contre l'attelage

Visserie similaire des deux côtés



Tirer avec précaution vers le bas et l'arrière sur la fixation du carénage pour obtenir un dégagement supplémentaire aux environs de la traverse.

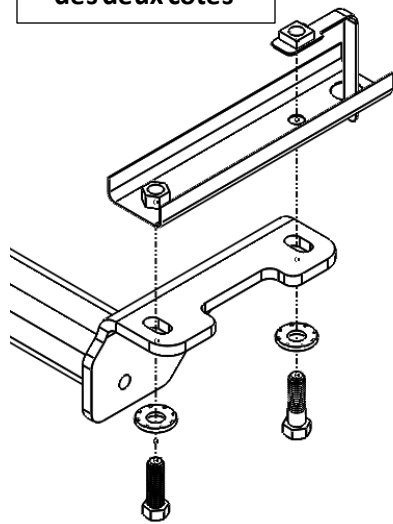


Figure 1 (2010-12)

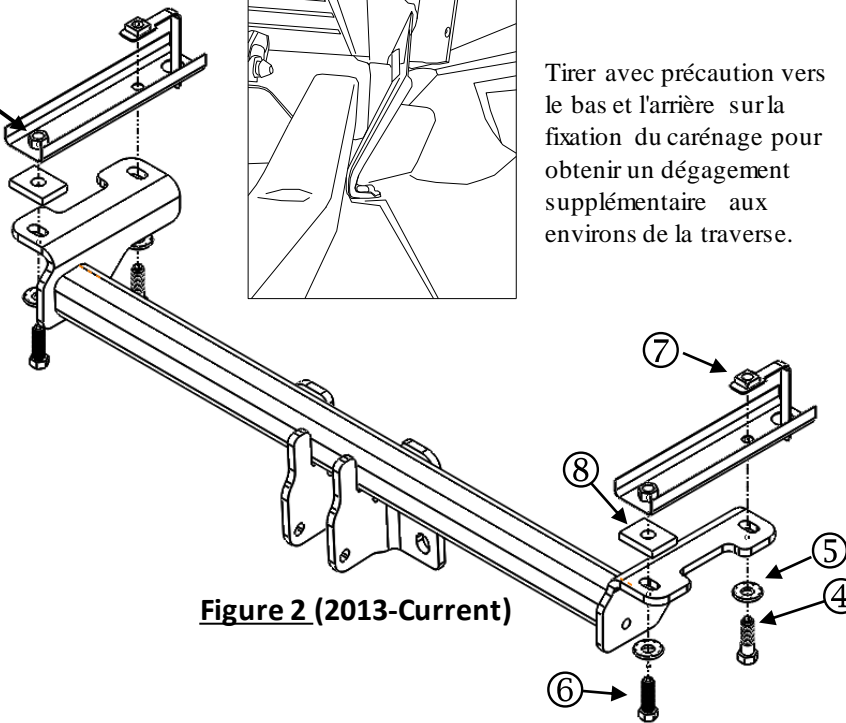


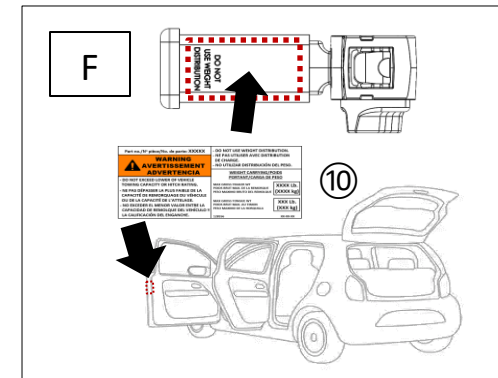
Figure 2 (2013-Current)

Visserie: 76902F

①	Qté (2)	Boulon CL10.9 M12x100mmx1.75	
②	Qté (2)	rondelle plate 7/16" No pièce #: 1528	
③	Qté (2)	Écrou autofreiné M12x1.75, CL10	
④	Qté (2)	Boulon 1/2-13x1.75 Gr. 5	
⑤	Qté (4)	Rondelle Conique 1/2" Part no. 01292008	
⑥	Qté (2)	M12 x 1.25 x 40mm CL 10.8	
⑦	Qté (2)	1/2" Ecrou de levier Part no. 1332	
⑧	Qté (2)	Espaceur 0.25" x 1.50" x 2.0" Part no. 01097002	

Visserie: 76902F2

⑨	Qté (1)	Fiche d'avertissement	
⑩	Qté (2)	Étiquette d'avertissement	



REMARQUE: su les modèles 2010 à 2012, l'article 4 n'est pas requis (voir la figure 1). Sur les modèles 2013 et ultérieurs, coller l'article 4 avec du ruban sur le haut de l'attelage, au niveau du trou le plus à l'arrière (voir la figure 2), avant de commencer l'étape 1.

- Soulever l'attelage en position et aligner les fentes du récepteur sur les écrous à souder du longeron de châssis.
- Installer les boulons M12 X 1.25 X 40mm et les rondelles coniques dentées à travers l'attelage, dans les écrous à souder.
- Insérer les écrous de levier à travers le grand trou du longeron de châssis, comme illustré ci-dessus.
- Installer les boulons 1/2-13 X 1.75 et les rondelles coniques dentées.
- Serrer toute la 1/2-13 GR 5 au couple de 50 lb-pi (68 N*M). M12 X 1.25 CL 10.9 au couple de 76 lb-pi (103 N*M).

⚠ Un couple de serrage approprié est nécessaire pour maintenir l'attelage fixé au véhicule lors du remorquage.

Remarque : Vérifier l'attelage fréquemment, en s'assurant que toute la visserie et la boule sont serrées adéquatement. Si l'attelage est enlevé, boucher tous les trous percés dans le coffre ou la carrosserie afin de prévenir l'infiltration d'eau ou de gaz d'échappement. Un attelage ou une boule endommagés doivent être enlevés et remplacés. Observer les mesures de sécurité appropriées en travaillant sous le véhicule et porter des lunettes de protection. Ne jamais utiliser une torche pour découper un accès ou un trou de fixation. Ce produit est conforme aux normes V-5 et SAE J684 de la V.E.S.C. (État de New York) concernant les spécifications en matière de sécurité des systèmes d'attelage.

Instrucciones de instalación

NÚMEROS DE PARTES: 76902



Escanee para sugerencias
de remolque seguro,
o visite
[http://qr.towingprod
ucts.net/qproducts/q
r-product](http://qr.towingproducts.net/qproducts/q-r-product)

⚠️ WARNING

Para evitar DAÑOS DE GRAVEDAD, A LA PROPIEDAD O LA MUERTE:

- SIEMPRE lea, entienda y siga las advertencias e instrucciones para su enganche ANTES de la instalación. Consérvelo para referencia futura.
- NO corte, suelde ni modifique este receptor.
- VERIFIQUE periódicamente que todos los fijadores estén apretados y que el enganche esté firmemente montado en su vehículo.
- SIEMPRE lea, entienda y siga todas las advertencias e instrucciones para su vehículo y para otros accesorios que va a utilizar con el enganche ANTES de usar.
- CARGUE el remolque más pesado por el frente.
- NO supere el valor inferior entre la calificación del fabricante del vehículo de remolque, o:

Tipo de enganche	Peso bruto máximo del remolque	Peso máximo de la horquilla
Carga de peso	3500 lb. (1589 kg)	350 lb. (159 kg)
Distribución de peso	N/A	N/A

- Use SIEMPRE el cinturón de seguridad.
- REDUZCA LA VELOCIDAD al remolcar, NUNCA exceda ningún límite de velocidad.
- Si se produce DEMASIADA OSCILACIÓN, quite el pie del acelerador y sujete el volante lo más firme posible. NO aplique los frenos y NO aumente la velocidad.

GARANTÍA LIMITADA DE POR VIDA

1. **Garantía limitada de por vida ("Garantía")** Horizon Global Americas Inc. ("nosotros", "nos" o "nuestro/a/s") garantiza al comprador original únicamente ("usted" o "su/s") que el producto estará libre de defectos significativos tanto en materiales como en mano de obra, con la excepción del desgaste normal. La garantía sólo es válida si (a) los productos se nos devuelven para inspección y pruebas; (b) Nuestra inspección revela a nuestra satisfacción que cualquier supuesta no conformidad es meritoria y no ha sido causada por el mal uso, negligencia, desgaste, instalación incorrecta, almacenamiento inadecuado, reparación inadecuada, alteración, o accidente; y (c) los productos fueron instalados, mantenidos y utilizados de acuerdo con nuestras instrucciones. LA GARANTÍA REEMPLAZA CUALQUIER OTRA GARANTÍA, EXPRESA O IMPLÍCITA (EXCEPTO LA GARANTÍA DE TÍTULO SEGÚN LO ESTABLECE EL CODIGO COMERCIAL UNIFORME VIGENTE EN MICHIGAN), INCLUYENDO SIN LIMITACIÓN, LAS GARANTÍAS DE COMERCIALIZACIÓN O IDONEIDAD PARA UN PROPÓSITO PARTICULAR, TALES GARANTÍAS QUEDAN EXPRESAMENTE ANULADAS.
2. **Obligaciones del comprador.** Para hacer una reclamación de garantía, contáctenos en nuestra dirección principal en 47912 Halyard Dr. Suite 100, Plymouth, MI 48170, 1-800-632-3290, identifique el producto por número de modelo y siga las instrucciones que se le darán para la reclamación. Cualquier producto devuelto que se reemplace o se reembolse se convierte en propiedad nuestra. Usted podría ser responsable por los costos de envío del producto. Conserve el recibo de compra para verificar la fecha de compra y que usted es el comprador original. Nos debe entregar el producto y el recibo de compra para procesar su reclamo de garantía.
3. **Recurso exclusivo.** El reemplazo del producto es su único y exclusivo recurso bajo esta Garantía. No seremos responsables por el servicio o cargos de mano de obra en los que se incurra al quitar o reemplazar un producto. EN NINGÚN CASO SEREMOS RESPONSABLES DE LOS DAÑOS INDIRECTOS, ESPECIALES, CONSECUENCIALES O PUNITIVOS.
4. **Riesgo asumido.** Usted reconoce y acepta que cualquier uso del producto para cualquier propósito diferente al uso(s) especificado(s) en las instrucciones del producto es a su propio riesgo.
5. **Ley gobernante.** Esta garantía le otorga derechos legales. Usted también podría tener otros derechos que varían de estado a estado. Esta garantía está regida por las leyes del estado de Michigan, sin importar las normas relativas a conflictos de ley. Las cortes estatales ubicadas en el condado de Oakland, Michigan tendrán la jurisdicción exclusiva para cualquier disputa que surja con respecto a esta garantía.
6. **Para obtener información sobre las patentes aplicables,** visite www.ceqpat.com

Rev 9/2014

Instrucciones de instalación

NÚMEROS DE PARTES: 76902



Escanear para instrucciones de la instalación paso por paso con FOTO, o visitar <http://qr.towingproducts.net/grproducts/gr-product>

Aplicaciones:

Años	Marca	Modelos
2010-Current*	Acura	RDX

*Visite nuestro sitio web para la información más actualizada respecto a los años de aplicación y los niveles de recorte.

Tiempo de instalación: 30 min.

El tiempo indicado anteriormente es el tiempo promedio para instaladores profesionales. Si usted no se siente cómodo para realizar esta instalación por su cuenta o necesita asistencia, sírvase ponerse en contacto con un instalador profesional.

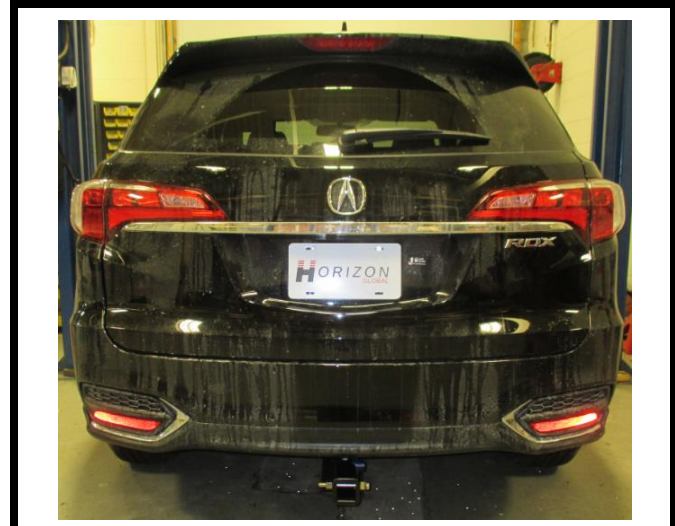





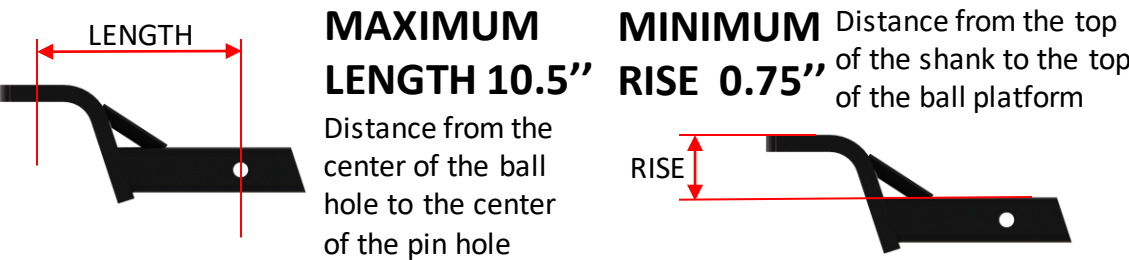


Foto que representa al vehículo

Equipo necesario:

 Gafas de seguridad	 Trinquete	 7mm 13mm 3/4" Tubos	 Llave de torsión:	 Extensión de tubo de 6"
--	--	---	--	--

Ball mount selection:



SAFETY CHAIN ATTACHMENTS
 QUICK LINK
 #49131 (5/16"), Max GTW 3,500
 #44133 (3/8"), Max GTW 3,500
 SOLD SEPERATELY

Ilustración del enganche

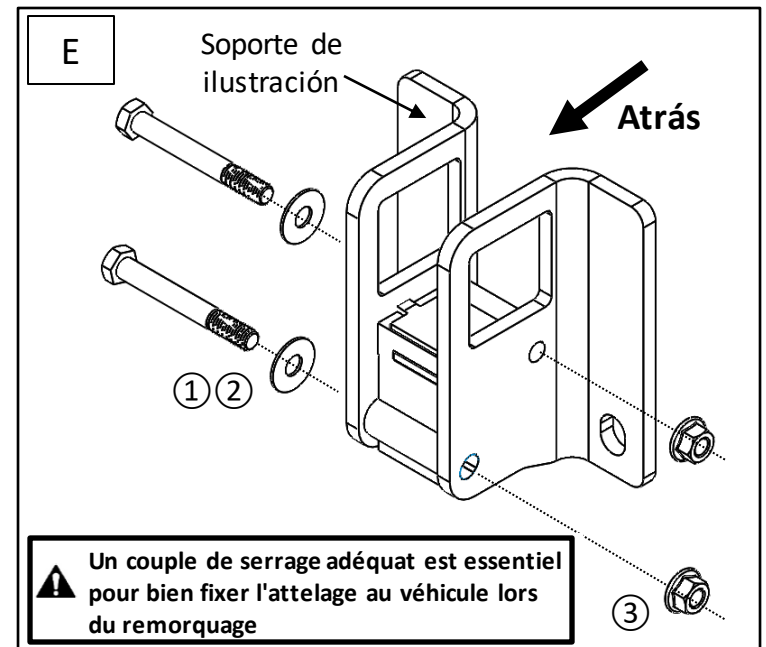
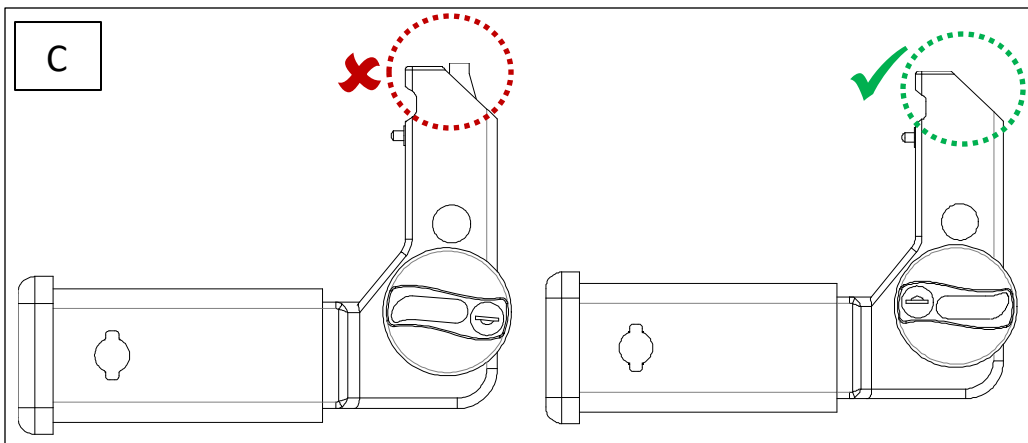
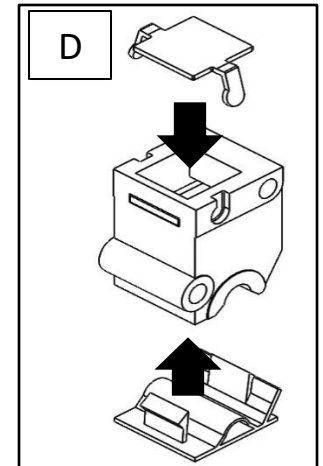
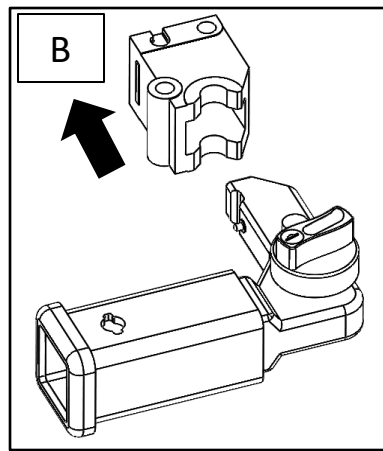
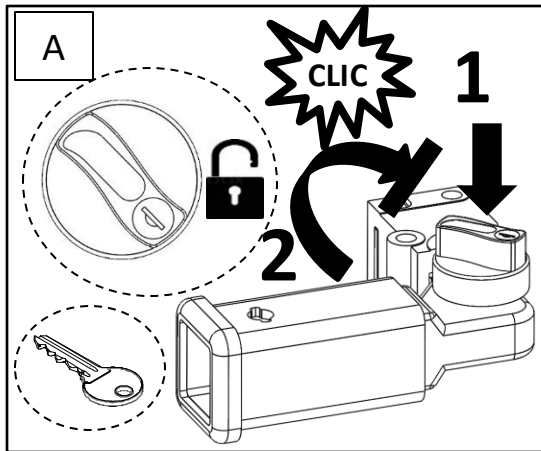
Instrucciones de instalación

NÚMEROS DE PARTE: 76902

1. **Instalar la carcasa del receptor en el enganche:** a) Sacar el receptor y las cubiertas protectoras del estuche. b) Desbloquear la manija azul con la llave adjunta y retirar la carcasa del receptor al presionar la manija azul y rotar en el sentido del reloj hasta que escuche un sonido, como se muestra en la **Figura A, B y C**. c) Instalar la cubierta protectora superior/inferior en la carcasa, ver la **Figura D**. d) Colocar la carcasa en el enganche utilizando el perno M12 (1), la arandela plana (2) y la tuerca de torque existente (3) como se muestra en la **Figura E**. **Apretar los fijadores para la carcasa a 92 lb-pies (125 N*M)**.

2. Mantener la tarjeta (9) en la guantera. Retirar la etiqueta (10) y aplicarlas en la parte superior del receptor y jamba de la puerta respectivamente, ver **Figura F**.

Nota: Para la instalación y el uso del receptor, ver la instrucción 76900N con el kit del receptor.



⚠ Siempre usar GAFAS DE SEGURIDAD al instalar el enganche

Tuerca de soldar del bastidor

El lado de los dientes de la arandela cónica contra el enganche

Fijadores iguales ambos lados

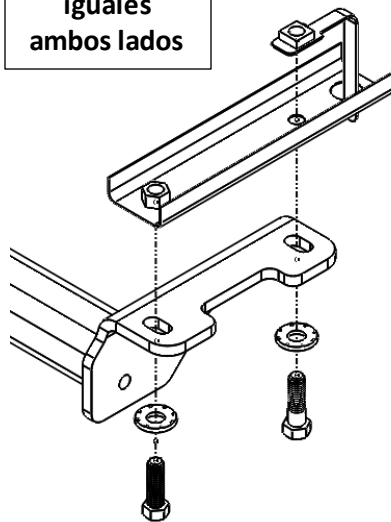
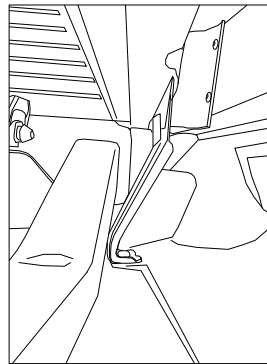
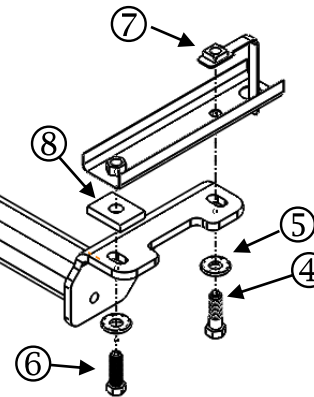


Figura 1 (2010-12)



Suavemente hale hacia abajo y hacia atrás en la unión de la placa protectora para despeje adicional si es necesario en el travesaño

Figura 2 (2013-Current)

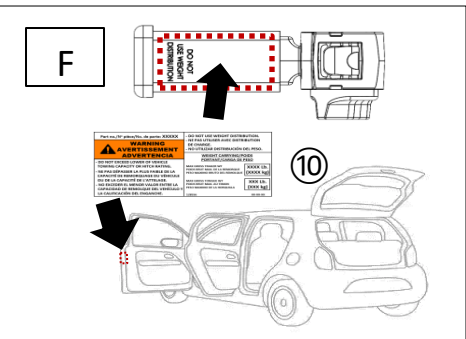


Kit de fijadores: 76902F2

⑨	Cant. (1)	Tarjeta de advertencia	
⑩	Cant. (2)	Etiqueta de advertencia	

Kit de fijadores: 76902F

①	Cant. (2)	Perno M12x1.75x100mm, CL10.9	
②	Cant. (2)	Arandela plana 7/16" Part#: 0116007	
③	Cant. (2)	Predominante la tuerca de brida M12x1.75, CL10	
④	Cant. (2)	Perno 1/2-13x1.75 Gr. 5	
⑤	Cant. (4)	Arandela Conica Washer 1/2" Part no. 01292008	
⑥	Cant. (2)	M12 x 1.25 x 40mm CL 10.8	
⑦	Cant. (2)	1/2" Tuerca de manija Part no. 1332	
⑧	Cant. (2)	Espaciador 0.25" x 1.50" x 2.0" Part no. 01097002	



NOTA: En los modelos 2010-2012, la pieza 4 no se requiere (ver Figura 1). En los modelos 2013 y posteriores, pegar la pieza 4 en su ubicación encima del enganche en el orificio más posterior (ver Figura 2) antes de seguir con el paso 1.

- Levante el enganche a su posición y alinee las ranuras del receptor con las tuercas de soldar en el larguero del bastidor.
- Instale los pernos de M12 X 1.25 X 40mm y la arandela cónica dentada a través del enganche y en las tuercas de soldar.
- Inserte las tuercas de manija a través del orificio grande en el larguero del bastidor del vehículo como se muestra arriba.
- Instale los pernos de 1/2-13 X 1.75 y las arandelas cónicas dentadas.
- Apriete todos los tornillos 1/2-13 GR 5 con una llave de torsión a 50 Lb.-pies (68 N*M) M12 X 1.25 CL 10.9 con una llave de torsión a 76 Lb.-pies (103 N*M)

⚠ Proper torque is needed to keep the hitch secure to the vehicle when towing.

Note: check hitch frequently, making sure all fasteners and ball are properly tightened. If hitch is removed, plug all holes in trunk pan or other body panels to prevent entry of water and exhaust fumes. A hitch or ball which has been damaged should be removed and replaced. Observe safety precautions when working beneath a vehicle and wear eye protection. Do not cut access or attachment holes with a torch. This product complies with safety specifications and requirements for connecting devices and towing systems of the state of New York, V.E.S.C. Regulation V-5 and SAE J684.