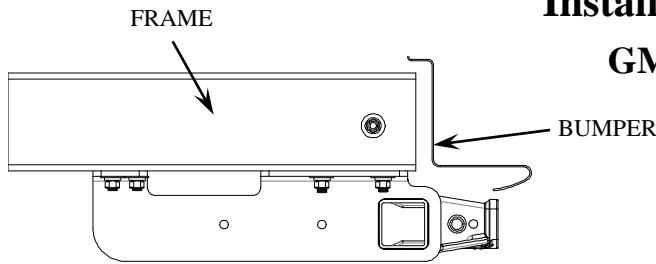


Installation Instructions

Part Numbers:

GMC Full Size Van

41946



**Do Not Exceed Lower of Towing Vehicle
Manufacturer's Rating or**

Hitch type	Max Gross Trailer WT (LB)	Max Tongue WT (LB)
Weight Distributing	13,000 (5902 Kg)	1,300 (590 Kg)
Weight Carrying Ball Mount	10,000 (4540 Kg)	1,500 (681 Kg)

Hitch Shown In Proper Position

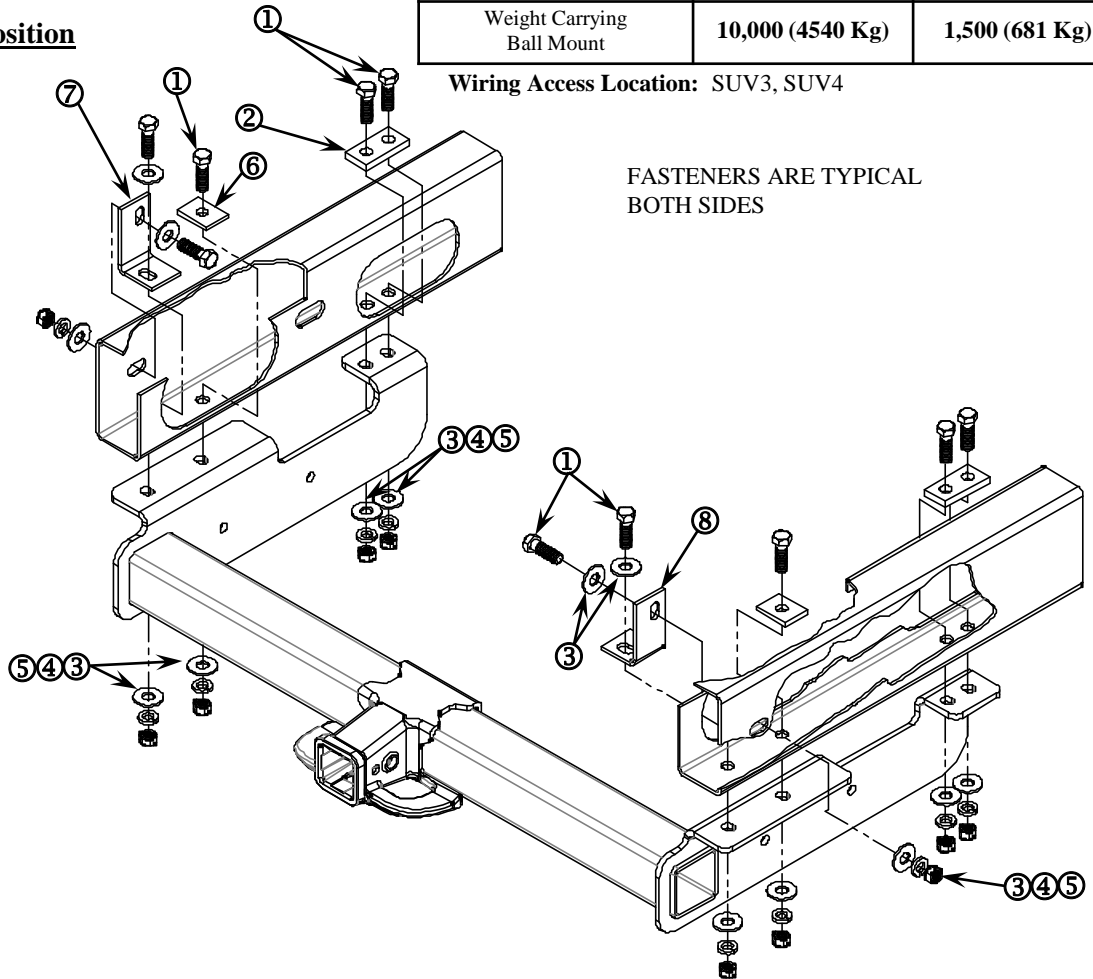
Wiring Access Location: SUV3, SUV4

Equipment Required:

Fastener Kit: 41946F

Wrenches: 13/16", 15/16"

Drill Bits: 9/16"



FASTENERS ARE TYPICAL
BOTH SIDES

①	Qty. (10)	BOLT-HEX 9/16"-12 X 1.75 GR5	⑤	Qty. (10)	NUT - 9/16-12
②	Qty. (2)	BLOCK - 3/8" X 1-1/2" X 3"	⑥	Qty. (2)	BLOCK - 1/4" X 1-1/2" X 2"
③	Qty. (14)	WASHER - FLAT 9/16"	⑦	Qty. (1)	BRACKET - L.H.
④	Qty. (10)	WASHER - LOCK 9/16"	⑧	Qty. (1)	BRACKET - R.H.

1. Enlarge existing holes to 9/16" (8 places)
2. Insert bolts, brackets, and block through existing access slots and into attachment holes as shown above, each side.
3. Raise hitch into position and fasten with flat washers, lock washers, and nuts as shown
4. Tighten all fasteners.

Tighten all 9/16" fasteners with torque wrench to 110 Lb.-Ft. (149 N*M)

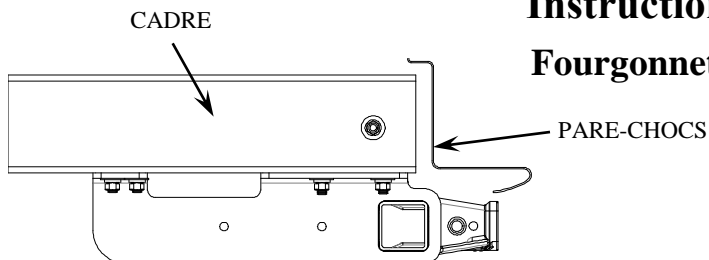
Note: check hitch frequently, making sure all fasteners and ball are properly tightened. If hitch is removed, plug all holes in trunk pan or other body panels to prevent entry of water and exhaust fumes. A hitch or ball which has been damaged should be removed and replaced. Observe safety precautions when working beneath a vehicle and wear eye protection. Do not cut access or attachment holes with a torch.

This product complies with safety specifications and requirements for connecting devices and towing systems of the state of New York, V.E.S.C. Regulation V-5 and SAE J684.

Instructions d'installation

Fourgonnette GMC Full Size

Numéros de pièce :
41946



Ne pas excéder les spécifications de poids du fabricant du véhicule de remorquage, ni

Type d'attelage	Poids brut max. de la remorque (lb)	Poids max. au timon (lb)
Répartition de charge	13 000 (5 902 kg)	1 300 (590 kg)
Sans répartition de charge Montage sur boule	10 000 (4 540 kg)	1 500 (681 kg)

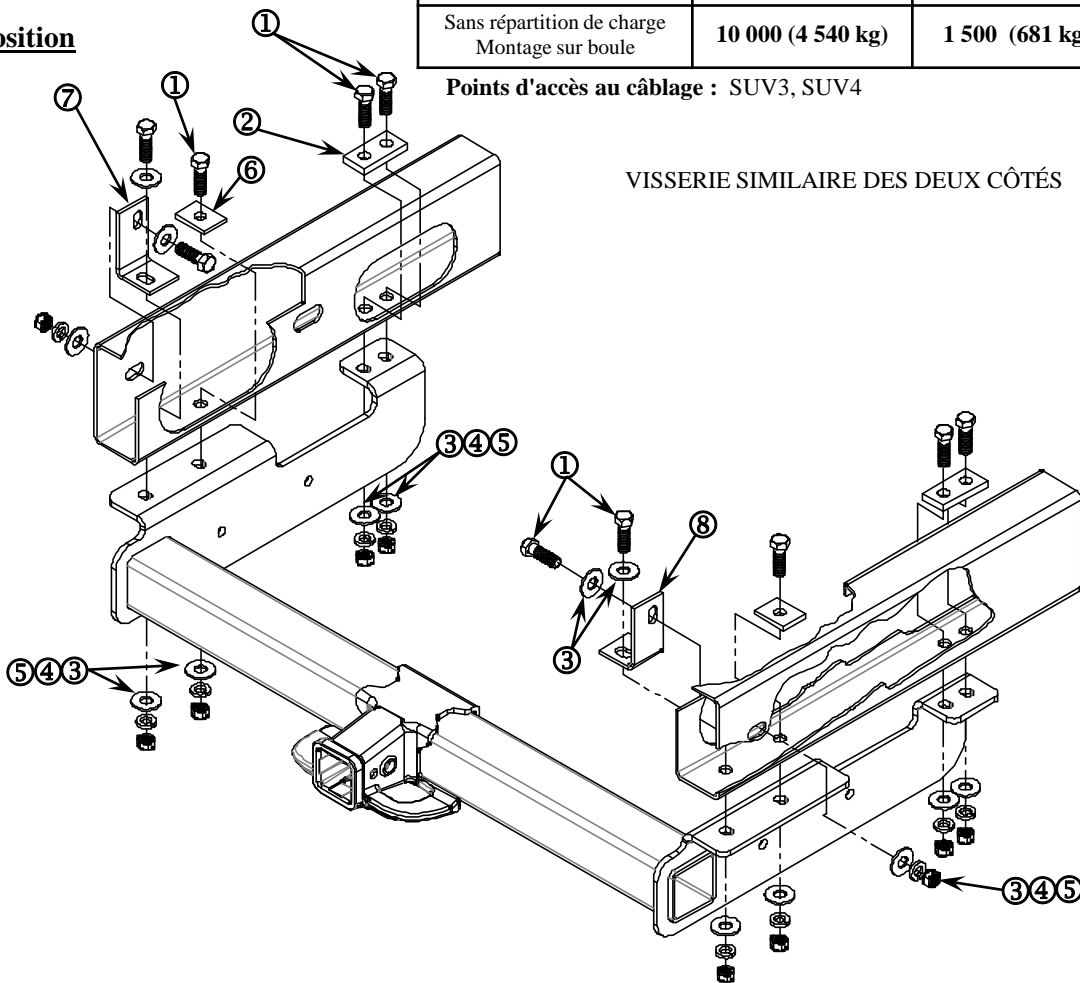
Attelage montré dans la position appropriée

Équipement requis :

- Visserie : 41946F
- Clés : 13/16", 15/16"
- Mèches : 9/16"

Points d'accès au câblage : SUV3, SUV4

VISSERIE SIMILAIRE DES DEUX CÔTÉS



①	Qté (10)	Boulon hexagonal 9/16"-12 X 1.75 GR5	⑤	Qté (10)	Écrou - 9/16"-12
②	Qté (2)	Bloc 3/8" x 1-1/2" x 3"	⑥	Qté (2)	Bloc 1/4" x 1-1/2" x 2"
③	Qté (14)	Rondelle plate 9/16"	⑦	Qté (1)	Support gauche
④	Qté (10)	Rondelle frein 9/16"	⑧	Qté (1)	Support droit

1. Agrandir les trous existants à 9/16 po (8 endroits).
2. Insérer les boulons, les supports et les blocs dans les fentes d'accès existantes et les trous de fixation comme illustré ci-dessus, de chaque côté.
3. Soulever l'attelage en position et le fixer à l'aide de rondelles plates, de rondelles freins et d'écrous comme illustré.
4. Serrer toute la visserie.

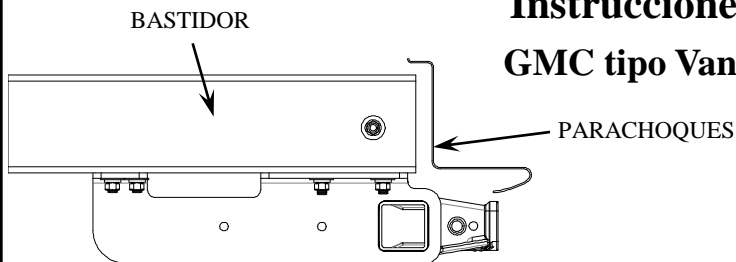
Serrer toute la visserie 9/16" au couple de 110 lb-pi (149 N.m).

Nota : Vérifier l'attelage fréquemment, en s'assurant que toutes les fixations et la boule sont serrées adéquatement. Si l'attelage est enlevé, boucher tous les trous percés dans le coffre ou la carrosserie afin de prévenir l'infiltration d'eau ou de gaz d'échappement. Un attelage ou une boule endommagés doivent être enlevés et remplacés. Observer les mesures de sécurité appropriées en travaillant sous le véhicule et porter des lunettes de protection. Ne jamais utiliser une torche pour découper un accès ou un trou de fixation. Ce produit est conforme aux normes V-5 et SAE J684 de la V.E.S.C. (État de New York) concernant les spécifications en matière de sécurité des systèmes d'attelage.

Instrucciones de instalación

GMC Van tamaño completo

Números de partes:
41946



No supere el valor inferior entre la calificación del fabricante del vehículo de remolque o

Tipo de enganche	Peso máximo bruto del remolque (LB)	Peso máximo de la horquilla (LB)
Distribución de peso	13,000 (5902 Kg)	1,300 (590 Kg)
Carga de peso Montaje de esfera	10,000 (4540 Kg)	1,500 (681 Kg)

Ubicación del acceso al cableado: SUV3, SUV4

El enganche se muestra en la posición correcta

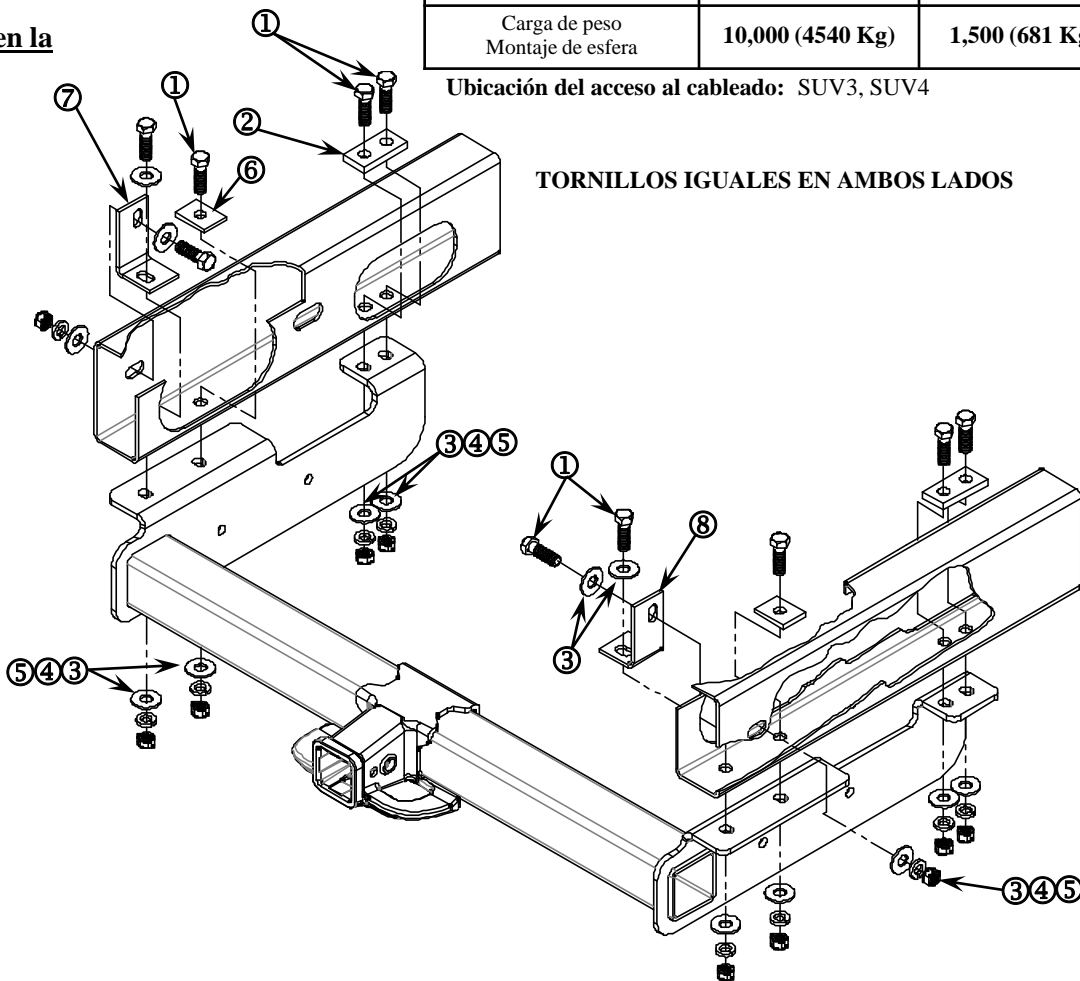
Equipo necesario:

Kit de tornillos: 41946F

Llaves: 13/16", 15/16"

Brocas: 9/16"

TORNILLOS IGUALES EN AMBOS LADOS



①	Cant. (10)	PERNO HEXAGONAL 9/16"-12 X 1.75 GR5	⑤	Cant. (10)	TUERCA - 9/16-12
②	Cant. (2)	BLOQUE - 3/8" X 1-1/2" X 3"	⑥	Cant. (2)	BLOQUE - 1/4" X 1-1/2" X 2"
③	Cant. (14)	ARANDELA - PLANA 9/16"	⑦	Cant. (1)	SOPORTE - IZQUIERDO
④	Cant. (10)	ARANDELA DE BLOQUEO 9/16"	⑧	Cant. (1)	SOPORTE - DERECHO

- Agrande el orificio existente a 9/16" (8 lugares)
- Inserte pernos, soportes y bloque a través de las ranuras de acceso existentes y dentro de los orificios de acceso como se muestra arriba, en cada lado.
- Levante el enganche a su posición y sujete con arandelas planas, arandelas de bloqueo y tuercas como se muestra.
- Apriete todos los tornillos.

Apriete todos los tornillos 9/16" con una llave de torsión a 110 Lb.-pies (149 N*M)

Nota: Revise el enganche con frecuencia, verificando que todos los tornillos y la bola estén correctamente apretados. Si se quita el enganche tape todos los orificios en el colector del baúl u otros paneles de la carrocería para evitar la entrada del agua y los gases del escape. Se debe retirar y reemplazar un enganche o bola que se haya dañado. Observe las precauciones de seguridad al trabajar por debajo del vehículo y use protección visual. No corte los orificios de acceso o accesorios con soplete. Este producto cumple con las especificaciones y requisitos de seguridad para conectar dispositivos y sistemas de remolque del estado de Nueva York, V.E.S.C. Regulación V-5 y SAE J684.