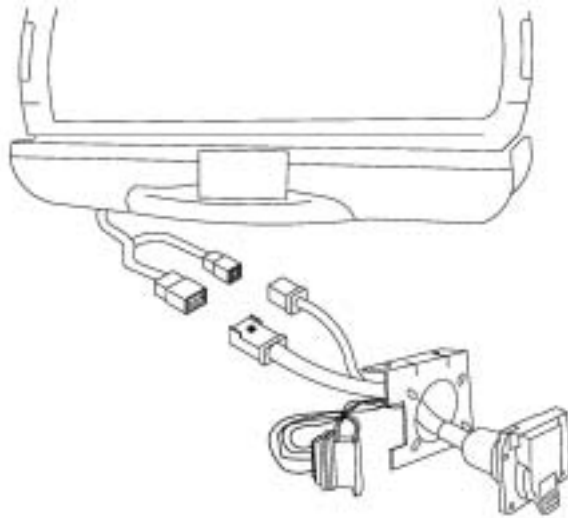




ITEM: 20137

**7-WAY FLAT PIN CONNECTOR / 4-FLAT
DESCRIPTION: COMBO ADAPTER HARNESS**



INSTALLATION INSTRUCTIONS

- Determine a suitable mounting location on the tow vehicle and attach mounting bracket.
- Install 7/4 way socket into bracket and attach using the screws, flat washers and hex nuts provided.
- Plug 7/4-way connector into factory equipped car end socket harness on vehicle.
- Install 4 flat connector into slot in bracket.
- Tighten screws.

INSTRUCTIONS D'INSTALLATION

- Déterminer un emplacement approprié sur le véhicule de remorquage et fixer le support de montage.
- Installer une douille à 7/4 voies dans le support et la fixer à l'aide des vis, rondelles plates et écrous hexagonaux fournis.
- Brancher le connecteur à 7/4 voies sur la douille du faisceau d'origine des modèle.
- Installer le connecteur plat à 4 voies dans la fente du support de montage.
- Serrer les vis

INSTRUCCIONES DE INSTALACIÓN

- Determine un punto adecuado de montaje en el vehículo de remolque e instale el soporte de montaje.
- Instale una llave de 7/4 vías en el soporte e instale con los tornillos, arandelas planas y tuercas hexagonales provistos.
- Conecte el conector de 7/4 vías en el arnés del conector posterior del carro instalado en fábrica en los vehículo.
- Instale el conector plano de 4 vías en la ranura del soporte.
- Apriete los tornillos.

Cequent Towing Products - Plymouth, MI

Technical Service: (888) 521-0510

www.towready.com

20137N 12-16-09 Rev B

Printed in Taiwan

