

**Installation Instructions
Directives de Montage
Instrucciones de Instalación**

**T-Connector
Connecteur en T
Conector en T**



Toyota RAV4

READ THIS FIRST:

Read and follow all vehicle warnings and installation instructions before beginning installation. Wear safety glasses and use all safety precautions during installation.

LISEZ CECI EN PREMIER:

Lire et observez toutes les consignes de sécurité et les instructions avant de commencer l'installation. Durant l'installation, veillez à toujours porter des lunettes de protection et respecter les mesures de sécurité.

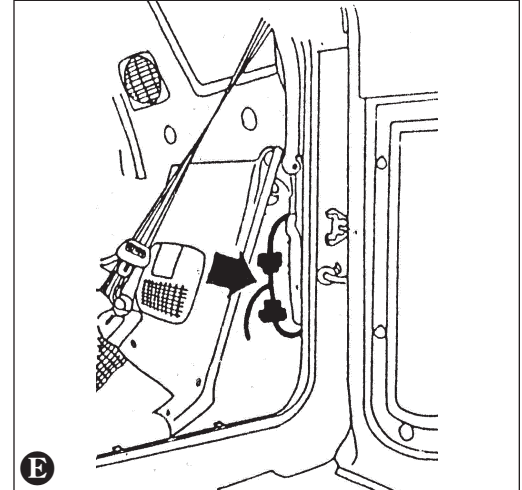
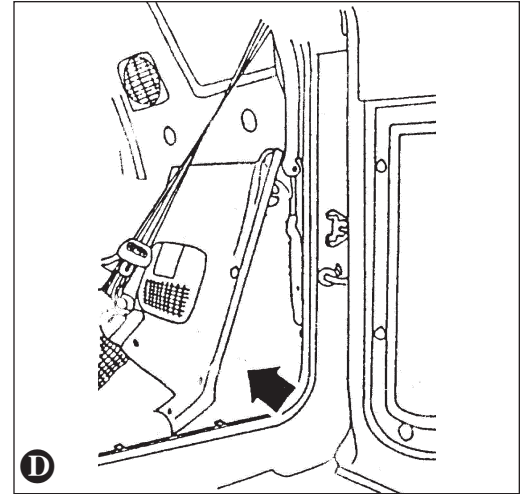
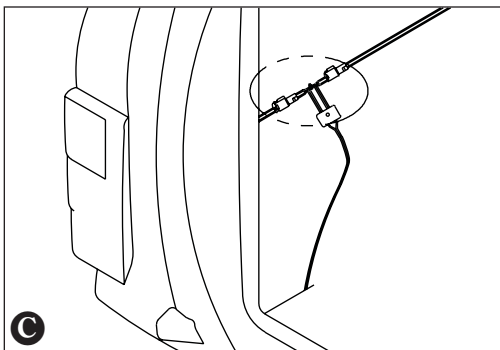
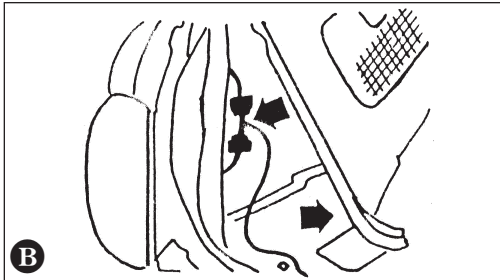
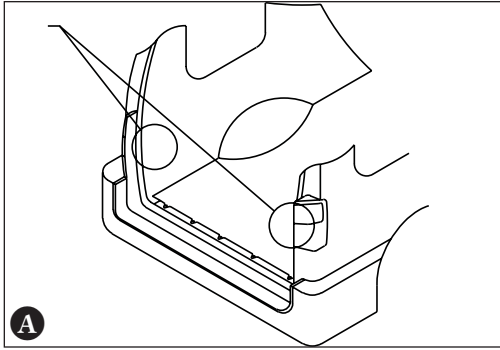
LEA ESTO PRIMERO:

Lea y siga todas las advertencias e instrucciones de instalación del vehículo antes de empezar la instalación. Use gafas de seguridad y todas las precauciones de seguridad durante la instalación.

18388-037

Rev. B

7/29/2010



ENGLISH

TOOLS REQUIRED:

Trim Panel Remover, Philips Head Screwdriver, Drill (3/32" Drill Bit)

1. Open rear hatch and push forward the rear seat. Temporarily remove the rear threshold plate, storage covers and floor covering **A**.
2. Partially remove the rear interior trim panels on both the driver and passenger side of the vehicle. Several trim panel fasteners will need to be removed to remove the panels **B**. Set aside all items removed being careful not to damage parts.
3. On the driver and passenger sides of the vehicle, locate the vehicle's taillight wiring harness. The taillight wiring harness will have a connection point, on both sides, matching the ends of the T-Connector. Separate this connector, being careful not to break the locking tabs. All connector surfaces should be clean and free of dirt.
4. On the driver's side, insert the T-connector end, with the **yellow** wire, between the vehicle wiring connectors and lock into place **C**. Be careful not to damage the locking tabs and be sure that connectors are fully inserted with locking tabs in place.
5. Route the T-Connector end with **green** wire to the passenger's side behind the panels and along the threshold. Repeat step 4 for T-Connector end with the **green** wire **D****E**.

6. Locate a suitable grounding point. Drill a 3/32" hole and secure the white wire using the eyelet and screw provided.

CAUTION

Verify what is behind any surface prior to drilling to avoid damage to the vehicle and/or personal injury. Do not drill into any exposed surfaces.

WARNING

All connections must be complete for the T-Connector to function properly. Test and verify installation with a test light or trailer once installed.

7. On driver side, mount the T-Connector black convertor box in a out of the way place with the screw or cable tie provided and secure all loose wires with cable ties. Secure the remainder of the T-connector harness with the cable ties provided, to prevent damage or rattling and being careful to avoid any areas that would cut or pinch the wire.

NOTE:

Route the 4-flat through the driver's side trim panel into side storage compartment and store there when not in use.

8. Reinstall the plastic trim panels, threshold, storage covers, floor covering and other items removed during installation, being careful not to pinch or cut the wires.

WARNING

Overloading circuit can cause fires.

DO NOT exceed lower of towing manufacturer rating or:

- Max. stop/turn light: 1 per side (2.1 amps)
- Max. tail lights: (5 amps)

Read vehicle's owners manual & instruction sheet for additional information.

FRANÇAIS

OUTILS REQUIS:

Écarteur de panneau de garnissage
Tournevis à pointe cruciforme
Perceuse (mèche de 3/32 po)

1. Ouvrir le hayon arrière et pousser le siège arrière par en avant. Enlever temporairement le panneau de seuil arrière, les couvercles des compartiments à rangement et le revêtement de plancher **A**.
2. Retirer partiellement les panneaux de garnissage intérieurs arrière sur les côtés conducteur et passager du véhicule. Plusieurs attaches de panneau de garnissage devront être retirées pour enlever les panneaux **B**. Mettre de côté les articles qui ont été enlevés en veillant à ne pas les endommager.
3. Des deux côtés, conducteur et passager, repérer le faisceau de fils des feux arrière du véhicule. The taillight wiring harness will have a connection point, on both sides, matching the ends of the T-Connector. Débrancher ce connecteur, en veillant à ne pas briser les pattes de verrouillage. Toutes les surfaces de contact des connecteurs doivent être propres et dépourvues de saleté.
4. Du côté conducteur, insérer l'extrémité du connecteur en T munie du fil **jaune** entre les connecteurs du câblage du véhicule, puis verrouiller en place **C**. Veiller à ne pas briser les pattes de verrouillage et s'assurer que les connecteurs sont complètement rentrés, avec les pattes de verrouillage en place.
5. Faire passer du côté passager l'extrémité du connecteur en T munie du fil **vert**, derrière les panneaux et le long du seuil. Répéter l'étape 4 pour l'extrémité du connecteur en T muni du fil **vert** **D** **E**.
6. Repérer un endroit approprié pour effectuer la mise à la masse. Percer un trou de 3/32 po et fixer le fil blanc à l'aide de l'œillet et de la vis fournis.

⚠ ATTENTION

Avant de percer, vérifier ce qui se trouve sous la surface pour prévenir tout dommage au véhicule ou toute lésion corporelle. Ne pas percer de surfaces exposées.

⚠ AVERTISSEMENT

Tous les branchements doivent être terminés pour que le connecteur en T fonctionne correctement. Tester et vérifier l'installation à l'aide d'une lampe témoin ou sur une remorque.

7. À l'aide d'une vis ou d'une attache de câble fournie, monter du côté conducteur le boîtier noir du convertisseur du connecteur en T à un endroit où il ne gênera pas, puis attacher tous les câbles lâches à l'aide des attaches de câble. Afin de prévenir les dommages ou les bruits de cliquetis, fixer le reste du harnais du connecteur en T à l'aide des attaches de câble fournies, en prenant soin d'éviter les endroits susceptibles de couper ou coincer les fils.

REMARQUE

Faire passer le connecteur à 4 voies à travers le panneau de garnissage du côté passager, puis dans le compartiment à rangement latéral; le remettre à cet endroit lorsqu'il n'est pas utilisé.

8. Replacer les panneaux de garnissage, le panneau de seuil, les couvercles des compartiments à rangement, le revêtement de plancher et les autres éléments qui ont été retirés lors de l'installation, en prenant soin de ne pas coincer ou couper les fils.



⚠ AVERTISSEMENT

Un circuit surchargé peut occasionner des incendies. NE DÉPASSEZ JAMAIS la valeur la plus basse indiquée par le fabricant de remorquage, ou:

- Max. lumière arrêt/tournant:
1 par côté (2,1 amps)
- Max. lumières arrière: (5 amps)

Consultez le manuel du propriétaire et la feuille d'instructions du véhicule pour de plus amples informations.

ESPAÑOL

HERRAMIENTAS NECESARIAS:

Corte el removedor de paneles, Destornillador de estrella, Taladro (broca de 3/32")

1. Abra la escotilla trasera y empuje la silla trasera hacia delante. Retire temporalmente la placa de umbral trasera, las cubiertas del almacenamiento y el revestimiento del piso **A**.
2. Retire parcialmente los paneles de tapizado interior trasero tanto en el costado del conductor como del pasajero del vehículo. Se deberán retirar varios tornillos del panel de tapizado para retirar los paneles **B**. Ponga a un lado todos los artículos retirados con cuidado de no dañar las partes.
3. En el costado del conductor y del pasajero del vehículo, localice el arnés de cables de la luz trasera del vehículo. El arnés del cableado de la luz trasera tendrá un punto de conexión en ambos lados, que combina los extremos del conector en T. Separe este conector, con cuidado de no romper las pestañas de bloqueo. Todas las superficies del conector deben estar limpias y libres de suciedad.
4. En el costado del conductor, inserte el extremo del conector en T, con el cable **amarillo**, entre los conectores del cableado del vehículo y asegure en su lugar **C**. Tenga cuidado de no dañar las pestañas de bloqueo y cerciñese de que los conectores estén completamente insertados con las pestañas de bloqueo en su lugar.
5. Enrute el extremo del conector en T con el cable **verde** hacia el costado del pasajero detrás de los paneles y a lo largo del umbral. Repita el paso 4 para el extremo del conector en T con el cable **verde** **D** **E**.
6. Encuentre un punto de conexión a tierra apropiado. Perfore un orificio de 3/32" y asegúrelo con el cable blanco usando el ojete y tornillo provistos.

⚠ ATENCIÓN

Revise qué hay detrás de cualquier superficie antes de perforar para evitar daños al vehículo y/o lesiones personales. No perfore ninguna superficie expuesta.

⚠ ADVERTENCIA

Se deben completar todas las conexiones para que el conector en T funcione correctamente. Ensaye y verifique la instalación con una luz de prueba o remolque una vez se instale.

7. En el costado del conductor, instale la caja de conversión negra del conector en T en un lugar que esté fuera del camino con el tornillo o cable suministrado y asegure todos los alambres flojos con amarrables. Fije el resto del arnés del conector en T con los amarres de cable que se suministran, para evitar daños o vibración y con cuidado de evitar áreas que podrían cortar o pellizcar el cable.

NOTA

Enrute el conector para 4 cables a través del panel de tapizado lateral del conductor en el compartimiento de almacenamiento lateral y almacene ahí cuando no esté en uso.

8. Vuelva a instalar los paneles de tapizado plástico, umbral, cubiertas de almacenamiento, revestimiento de piso y otros artículos retirados durante la instalación, con cuidado de no pellizcar o cortar los cables.



⚠ ADVERTENCIA

La sobrecarga del circuito puede ocasionar incendios. NO exceda la calificación de remolque más baja indicada por el fabricante o:

- Máx. luz de estacionamiento/ direccional:
1 por costado (2.1 amperios)
- Máx. luz trasera: (7.5 amperios)

Lea el manual del propietario y la hoja de instrucciones del vehículo para información adicional.