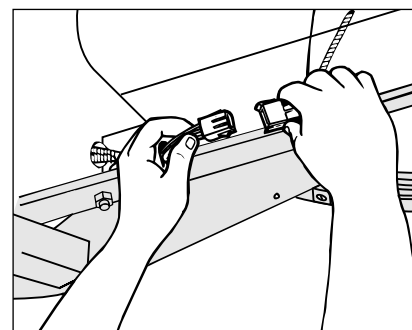
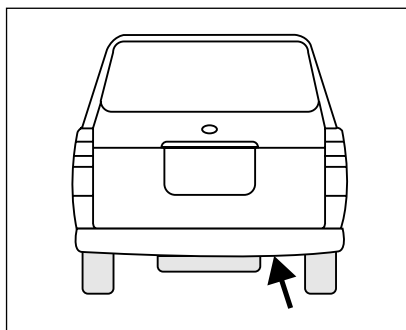


**Installation instructions**  
**Instructions d'installation**  
**Instrucciones de instalación**

18357-037

1/16/01



**ENGLISH**

1. Locate the vehicle's wiring harness underneath the vehicle on the passenger side near the spare tire. There will be 2 connection points matching the ends of the T-connector adapter.
2. Attach the T-connector end containing the Red and Brown wires to the single unmated vehicle connector. The mating surfaces should be free of dirt. Clean if necessary. Ensure that the connectors are fully inserted with locking tabs in place.
3. Separate the two remaining vehicle connectors, being careful not to break the locking tabs. Ensure that the mating surfaces are clean and free of dirt. Clean if necessary. Attach separated ends to the T-connectors containing the Green and Yellow wires.
4. Locate a suitable grounding point near the adapter such as the vehicle frame or cross member. (Do not drill into vehicle floor or bed). Clean dirt and rustproofing from the area. Drill a 3/32" hole and secure the white wire using the eyelet and screw provided.
5. Test the installation with a test light or trailer. All connections must be complete for the T-connector adapter to function properly. Bundle and secure wires to the vehicle using the cable ties provided.

This unit is rated for **4** amps per circuit.

**FRANÇAIS**

1. Localisez le faisceau de fils du véhicule en dessous du véhicule du côté passager près du pneu de rechange. Il y a 2 points de connexion qui correspondent aux embouts de l'adaptateur du connecteur en T.
2. Attachez l'embout du connecteur en T contenant les fils rouge et brun au seul connecteur non attaché. Les surfaces homologues doivent être nettes. Nettoyez-les si nécessaire. Assurez-vous que les connecteurs soient bien insérés et que les languettes de retenue soient en place.
3. Séparez les deux connecteurs du véhicule qui restent; faites attention de ne pas briser les languettes de retenue. Les surfaces homologues doivent être nettes. Nettoyez-les si nécessaire. Attachez les embouts séparés au connecteur en T contenant les fils vert et jaune.
4. Localisez un endroit idéal pour la mise à terre près du connecteur, tel que le cadre ou la traverse du véhicule. (Ne percez pas le plancher.) Nettoyez de la saleté et de la matière anti-rouille de ce point. Percez un trou de 3/32 po et y attachez le fil blanc, utilisant l'œillet et la vis fournis.
5. Utilisez une lampe témoin ou une remorque pour vérifier que l'installation est correcte. Toutes les connexions doivent être complètes pour que le connecteur fonctionne correctement. Assemblez les fils en faisceau et attachez-les au véhicule utilisant les colliers de serrage fournis.

Cette unité est évaluée pour **4** ampères par circuit

**ESPAÑOL**

1. Localice el cableado del vehículo debajo del mismo, cerca de la llanta de repuesto y en el lado del conductor. Habrán dos puntos de conexión similares a los de la conexión en T.
2. Una la punta del conector en T que tiene los cables de color rojo y marrón al conector libre del vehículo. Las superficies de contacto deben estar limpias. Límpielas si es necesario. Asegúrese de que las orejetas de seguridad cumplan su función de mantener la conexión unida fijamente.
3. Separe los dos conectores que quedan, tenga cuidado de no romper las orejetas de seguridad. Las superficies de contacto deben estar limpias. Límpielas si es necesario. Una los dos terminales que separó al conector en T que tiene los cables de color verde y amarillo.
4. Localice un punto cercano al conector (la carrocería o un travesaño; no taladre a través del piso o de la cabina del vehículo) que pueda ser usado como contacto a tierra (limpie el área donde hará la conexión a tierra). Taladre un agujero de 3/32" (2,4 mm) y sujete a tierra el cable blanco usando un ojete y el tornillo provisto.
5. Pruebe la instalación con una luz de prueba o un remolque. Todas las conexiones deben estar conectadas para que el conector en T funcione apropiadamente. Asegure todos los cables al vehículo usando los amarres plásticos que se proveen.

Esta unidad es clasificada para **4** amperios por el circuito.