

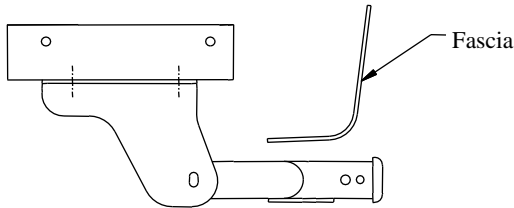
Installation Instructions

Toyota RAV4

Part Numbers:

51157

97157



Hitch Shown In Proper Position

**Do Not Exceed Lower of Towing Vehicle
Manufacturer's Rating or**

Hitch type	Max Gross Trailer WT (LB)	Max Tongue WT (LB)
Weight Distributing	4000 (1816 Kg)	400 (182 Kg)
Weight Carrying Ball Mount	3500 (1589 Kg)	350 (159 Kg)

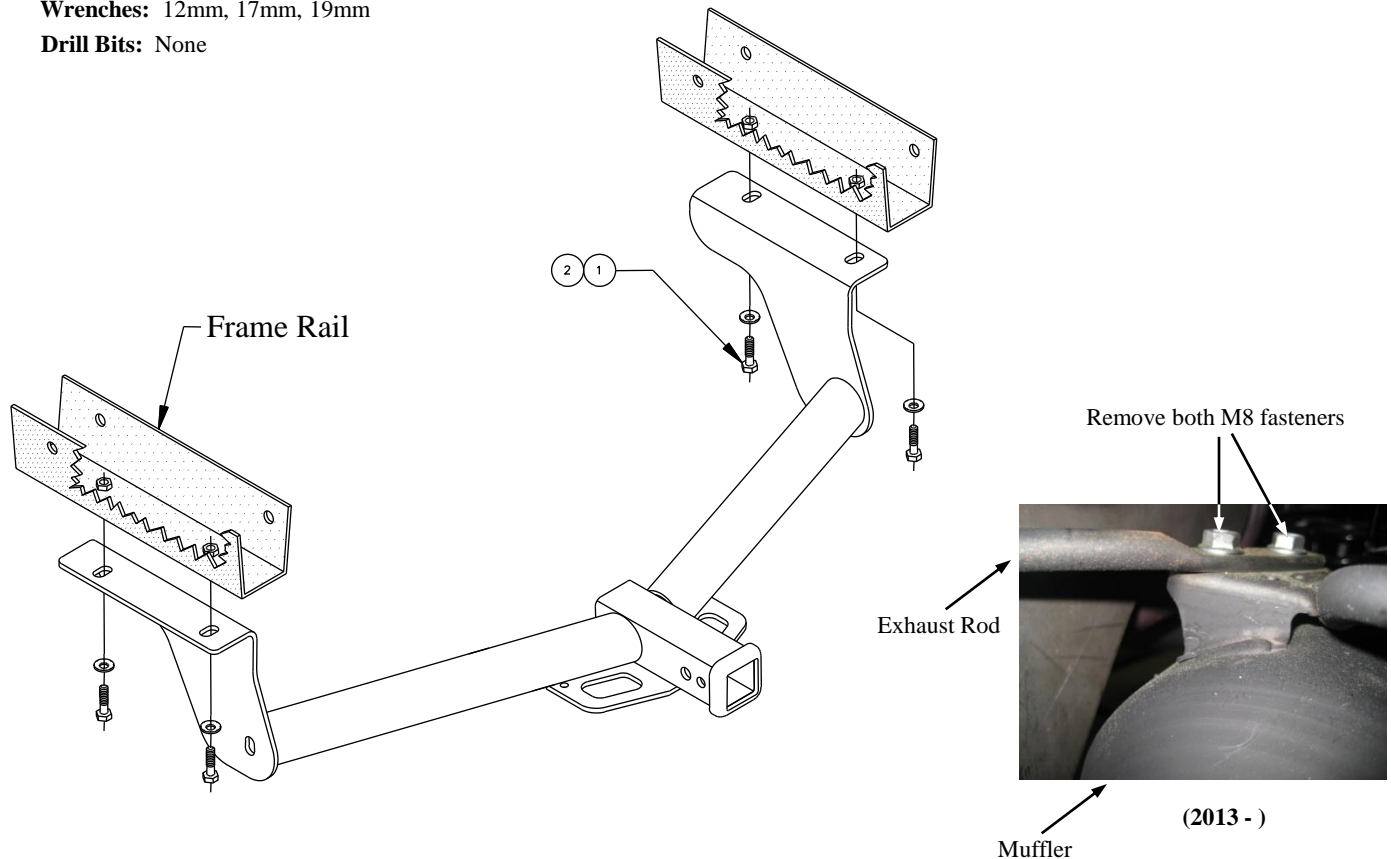
Equipment Required:

Fastener Kit: 51157F

Wrenches: 12mm, 17mm, 19mm

Drill Bits: None

Wiring Access Location: SUV3, SUV4



①	Qty. (4)	M12 X 1.25 X 40mm CL10.9	②	Qty. (4)	½" Conical Toothed Washer
---	----------	--------------------------	---	----------	---------------------------

1. Remove tie down bracket from the driver's side of the vehicle and return to vehicle owner.
2. (2013 -) Lower exhaust, remove or reposition exhaust rod. If removed, return to customer. If repositioned, remove bolts, rotate rod to point forward and reinstall bolts.
3. Raise hitch into position over existing weldnuts and install the M12 bolts and conical toothed washers as shown above.
4. (2013 -) Raise and attach exhaust.

Tighten all M12 fasteners with torque wrench to 76 Lb.-Ft.

Note: check hitch frequently, making sure all fasteners and ball are properly tightened. If hitch is removed, plug all holes in trunk pan or other body panels to prevent entry of water and exhaust fumes. A hitch or ball which has been damaged should be removed and replaced. Observe safety precautions when working beneath a vehicle and wear eye protection. Do not cut access or attachment holes with a torch.

This product complies with safety specifications and requirements for connecting devices and towing systems of the state of New York, V.E.S.C. Regulation V-5 and SAE J684.

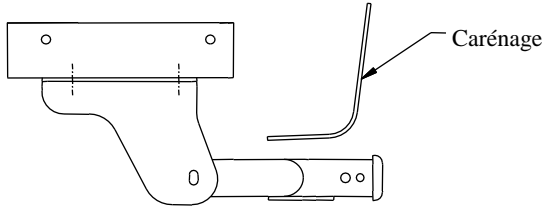
Instructions d'installation

Toyota RAV4

Numéros de pièces :

51157

97157



Attelage montré dans la position appropriée

Équipement requis :

Visserie : 51157F

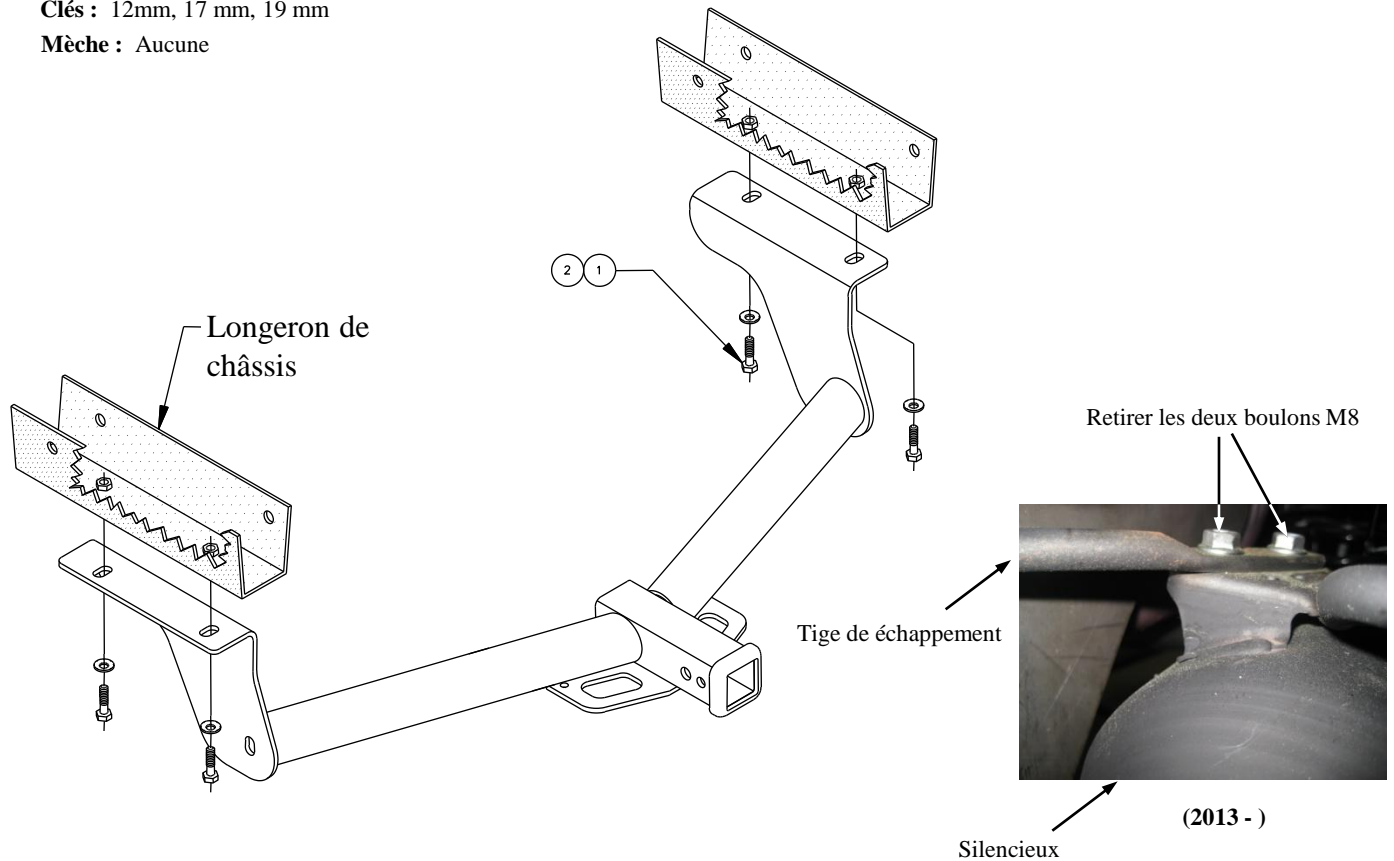
Clés : 12mm, 17 mm, 19 mm

Mèche : Aucune

Ne pas excéder les spécifications du fabricant de véhicules de remorquage, ou

Type d'attelage	Poids brut max. de la remorque (lb)	Poids max. au timon (lb)
Répartition de la charge	4000 (1816 Kg)	400 (182 Kg)
Capacité de charge Montage à bille	3500 (1589 Kg)	350 (159 Kg)

Points d'accès au câblage : SUV3, SUV4



①	Qté (4)	M12 X 1.25 X 40mm CL10.9	②	Qté (4)	Rondelle conique dentée ½ po
---	---------	--------------------------	---	---------	------------------------------

1. Enlever les supports d'arrimage du côté conducteur et les retourner au propriétaire du véhicule.
2. (2013 -) Abaisser l'échappement, enlever ou repositionner tige de échappement. S'il a été retiré, retournez à la clientèle. Si repositionné, retirer les boulons, faire pivoter la tige pour pointer vers l'avant et réinstaller les boulons.
3. Soulever l'attelage en position au-dessus des écrous à souder existants et installer les boulons M12 et les rondelles coniques comme illustré ci-dessus.
4. (2013 -) Soulever et attachez échappement.

Serrer toute la visserie M12 en appliquant un couple de serrage de 76 lb-pi.

Remarque : Vérifier l'attelage fréquemment, en s'assurant que toute la visserie et la bille sont serrées adéquatement. Si l'attelage est enlevé, boucher tous les trous percés dans le coffre ou la carrosserie afin de prévenir l'infiltration d'eau ou de gaz d'échappement. Un attelage ou bille endommagés doivent être enlevés et remplacés. Observer les mesures de sécurité appropriées en travaillant sous le véhicule et porter des lunettes de protection. Ne jamais utiliser une torche pour découper un accès ou un trou de fixation.

Ce produit est conforme aux normes V-5 et SAE J684 de la V.E.S.C. (État de New York) concernant les spécifications en matière de sécurité des systèmes d'attelage.

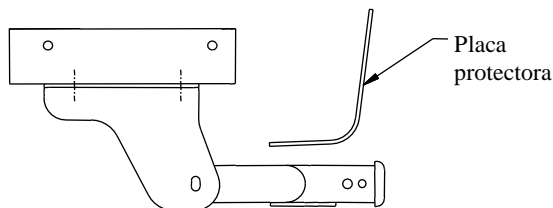
Instrucciones de instalación

Toyota RAV4

Números de partes:

51157

97157



El enganche se muestra en la posición correcta

Equipo necesario:

Kit de tornillos: 51157F

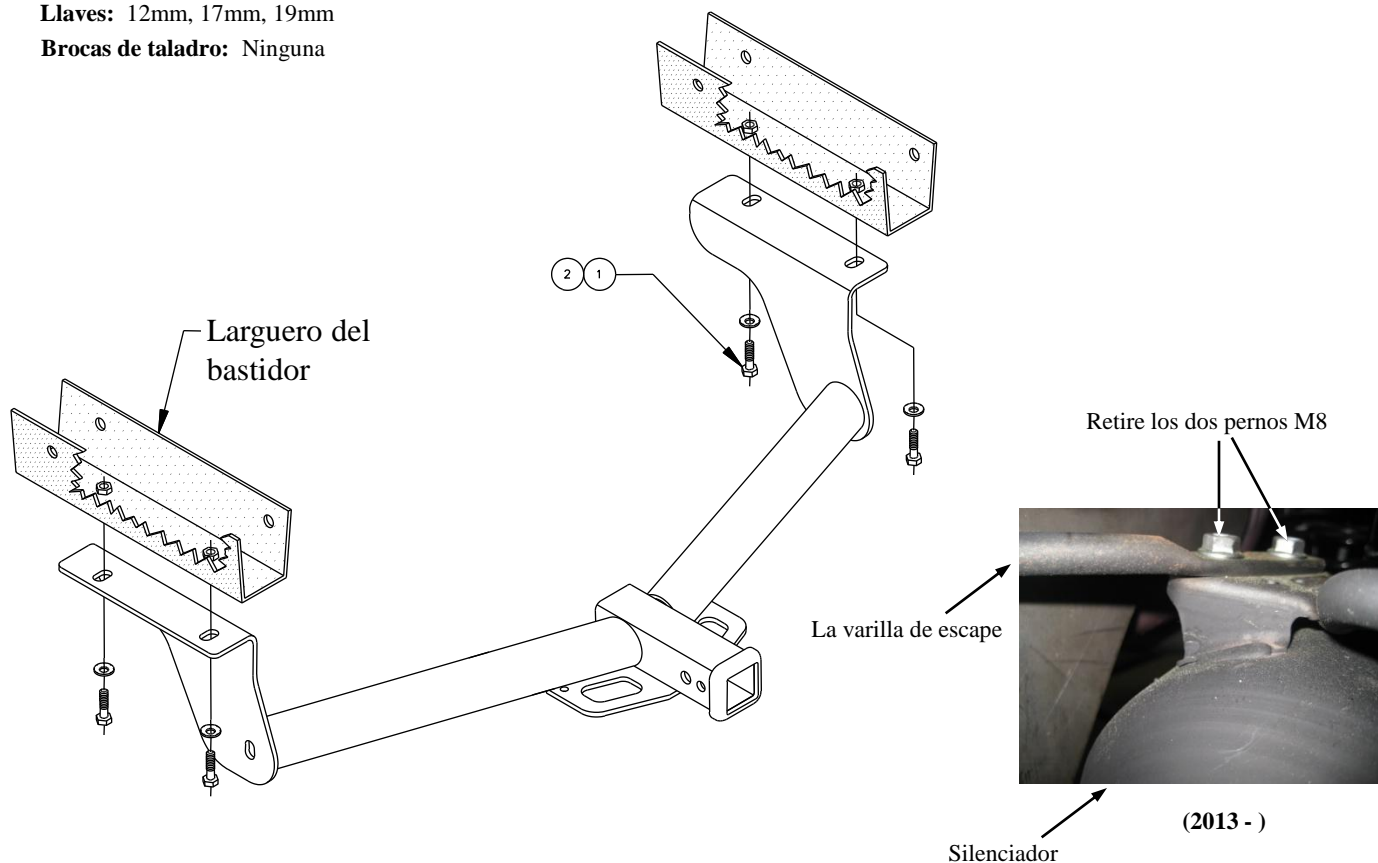
Llaves: 12mm, 17mm, 19mm

Brocas de taladro: Ninguna

No supere el valor inferior entre la calificación del fabricante del vehículo del remolque o

Tipo de enganche	Peso máximo bruto del remolque (LB)	Peso máximo de la horquilla (LB)
Distribuidor de peso	4000 (1816 Kg)	400 (182 Kg)
Montaje de bola para carga de peso	3500 (1589 Kg)	350 (159 Kg)

Ubicación del acceso al cableado : SUV3, SUV4



Retire los dos pernos M8

La varilla de escape

Silenciador

(2013 -)

①	Cant. (4)	M12 X 1.25 X 40mm CL10.9	②	Cant. (4)	Arandela cónica dentada 1/2"
---	-----------	--------------------------	---	-----------	------------------------------

1. Retire el soporte de amarre del costado del conductor del vehículo y devuelva al propietario del vehículo.
2. (2013 -) Baje el escape, quitar o cambiar la posición de la varilla de escape. Si se ha retirado, vuelva al cliente. Si cambian de posición, quitar los tornillos, gire la varilla para apuntar hacia adelante y vuelva a instalar los tornillos.
3. Levante el enganche a su posición encima de las tuercas de soldar existentes e instale los pernos M12 y las arandelas cónicas dentadas como se muestra arriba
4. (2013 -) Levante y adjuntar escape.

Apriete todos los tornillos M12 con una llave de torsión hasta 76 Lb.-pies

Nota: Revise el enganche con frecuencia, verificando que todos los tornillos sujetadores y la bola estén correctamente apretados. Si se quita el enganche, tape todos los orificios en el colector del baúl u otros paneles de la carrocería para evitar la entrada del agua y los gases del escape. Se debe retirar y reemplazar un enganche o bola que se haya dañado. Observe las precauciones de seguridad al trabajar por debajo del vehículo y use protección visual. No corte el acceso o los orificios del accesorio con soplete.

Este producto cumple con las especificaciones y requisitos de seguridad para conectar dispositivos y sistemas de remolque del estado de Nueva York. V.E.S.C. Regulación V-5 y SAE J684