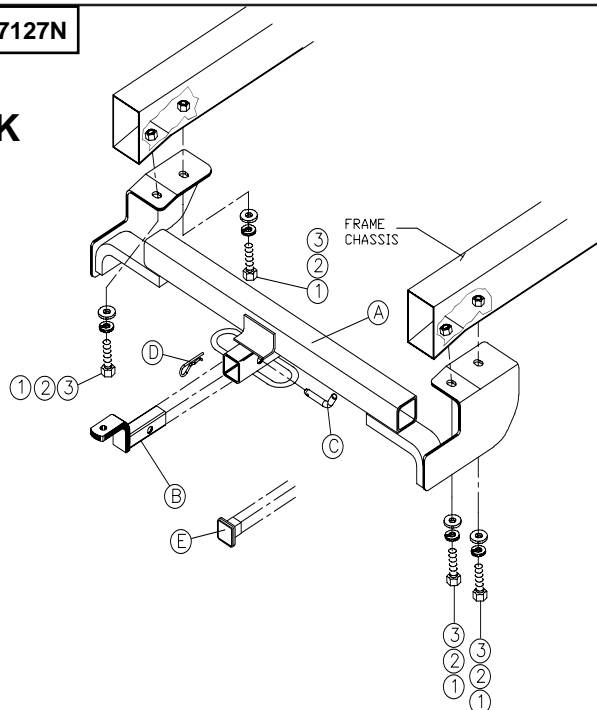


# MAKE / MODEL(S): TOYOTA ECHO HATCHBACK



## PARTS IDENTIFICATION / IDENTIFICATION DES PIÈCES (HARDWARE KIT NO. 24751F)

|                   |                      |                |                 |                        |
|-------------------|----------------------|----------------|-----------------|------------------------|
| A) Hitch assembly | A) Attelage          | 1) Hex bolt    | 10mm x 30mm (4) | 1) Boulon hexagonal    |
| B) Drawbar (6803) | B) Barre de traction | 2) Lock washer | 10mm (4)        | 2) Rondelle de blocage |
| C) Pull pin       | C) Cheville          | 3) Flat washer | 10mm (4)        | 3) Rondelle plate      |
| D) Pin clip       | D) Goupille          |                |                 |                        |
| E) Cover plate    | E) Plaque décorative |                |                 |                        |

**TOOLS REQUIRED:** 14mm and 17mm sockets; ratchet or impact gun to suit; 100 FT/LB torque wrench.

**OUTILS REQUIS:** Douille de 14mm et 17mm; manche à rochet ou clé à chocs si nécessaire; clé dynamométrique à 100 lb-pi.

### INSTRUCTIONS:

1. Remove tie down brackets from frame (one per side).
2. Fasten hitch assembly (A) to frame bottom using existing weld nuts inside frame and hardware supplied. Refer to illustration on instruction sheet.
3. Tighten all 10mm bolt to 36ft.lbs.
4. Place drawbar (B) into hitch assembly (A) and insert pull pin (C) into end of drawbar (B). Use pin clip (D) to secure pull pin (C) in place.
5. Cover plate (E) should replace drawbar (B) when not in use.

1. Enlevez les deux supports de fixation du cadre (un par côté).
2. Fixez l'attelage (A) au dessous du cadre en utilisant les écrous soudés à l'intérieur du cadre et les fixations fournies. Reportez-vous à l'illustration sur la feuille d'instructions pour de plus amples détails.
3. Serrez tous les boulons à 36 pi-lbs.
4. Insérez la barre de traction (B) dans l'attelage (A) et insérez la cheville (C) à l'extrémité de la barre de traction (B). Utilisez la goupille (D) pour sécuriser la cheville (C) en place.
5. Lorsque vous n'utilisez pas votre attelage, remplacez votre barre de traction (B) par la plaque décorative (E).

WEIGHT CARRYING/ATTLEGAE AVEC RACCORD A BOULE

MAX GROSS TRAILER WEIGHT/  
POIDS BRUT DE REMORQUE  
**1,500 lbs**

MAX TONGUE WEIGHT/  
POIDS MAX DU TIMON  
**150 lbs**

WEIGHT DISTRIBUTION/ATTELAGE AVEC BARRES DE TORSION

**N/A**

**N/A**

**Warning:** This hitch is designed to safely carry the loads specified. Under no circumstances do we recommend exceeding the towing vehicle manufacturer's recommended vehicle towing capacities.

**Avertissement:** Cet attelage à été crée pour porter sans danger les charges prévues. En au cun cas vous ne devez dépasser les normes de capacités de remorquage établies par le fabricant de votre véhicule.