

# Installation Instructions

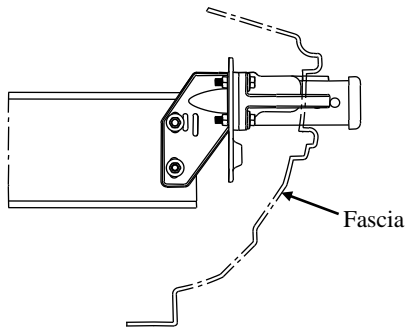
## Dodge RAM 2500/3500 w/ Factory Tow Hook Package

Part Numbers:  
**65063**

Do Not Exceed Lower of Towing Vehicle  
Manufacturer's Rating or

**CARGO CAPACITY – Do not exceed  
500 LB. or Truck Front  
Gross Axle Weight Rating, (GAWR).**

**9,000lb.    MAXIMUM WINCH LINE PULL**



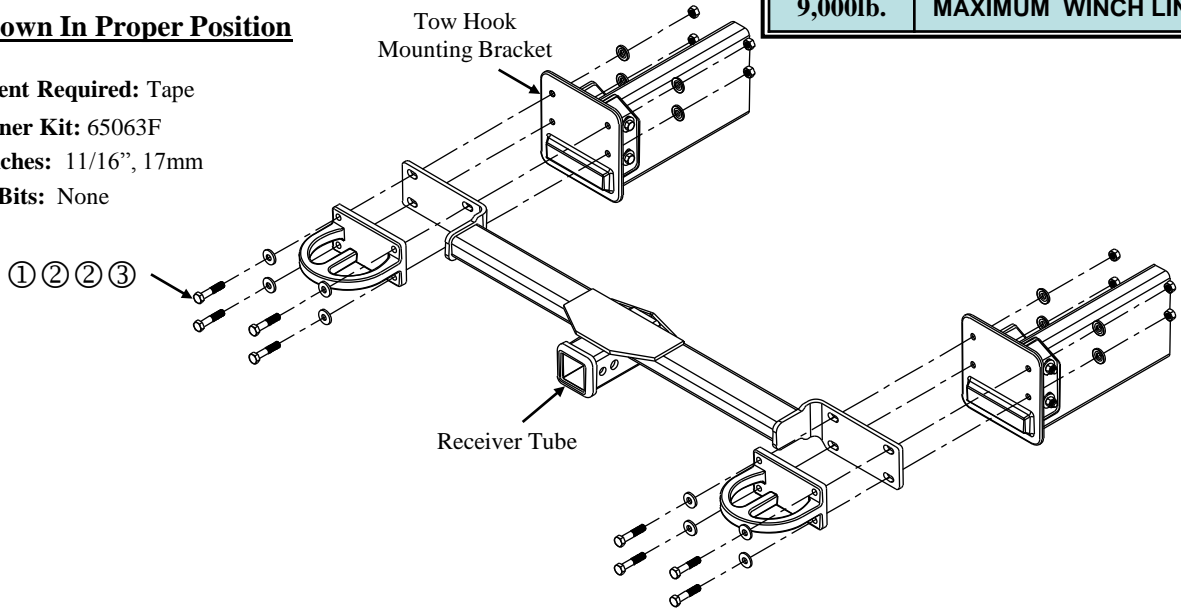
### Hitch Shown In Proper Position

**Equipment Required:** Tape

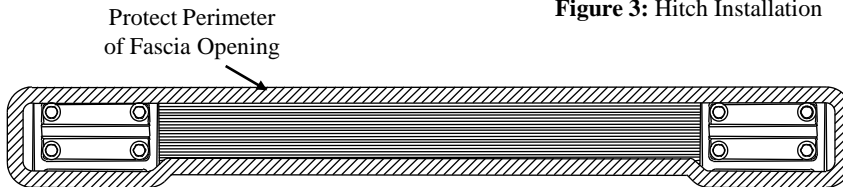
**Fastener Kit:** 65063F

**Wrenches:** 11/16", 17mm

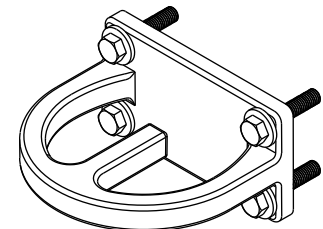
**Drill Bits:** None



**Figure 3: Hitch Installation**



**Figure 1: Fascia Opening**



**Figure 2: OEM Tow Hook Assembly**

<b>①</b>	Qty. (8)	M10 X 1.50 X 60 CL 10.9 Hex Bolt	<b>③</b>	Qty. (8)	M10 X 1.50 CL 10 Hex Nut
<b>②</b>	Qty. (16)	3/8" Conical Washer			

**Note:** During the installation, it is recommended to cover the edges of the fascia opening to protect the chrome/paint as shown in Figure 1.

1. Remove factory tow hooks and fasteners from vehicle, set tow hooks aside and return fasteners to customer.
2. Before raising hitch into position insert provided fasteners through tow hooks as shown in Figure 2.
3. Raise hitch into position and align with holes in tow hook mounting bracket.
4. Raise tow hook into position and insert fasteners through hitch brackets and into the tow hook mounting bracket.
5. On the reverse side of tow hook mounting bracket install fasteners as shown in Figure 3.

**Tighten all M10 fasteners with torque wrench to 53 Lb.-Ft.**

**Note:** When attaching accessories make sure not to over insert shank into receiver tube, doing so may damage the radiator.

Note: check hitch frequently, making sure all fasteners and ball are properly tightened. If hitch is removed, plug all holes in trunk pan or other body panels to prevent entry of water and exhaust fumes. A hitch or ball which has been damaged should be removed and replaced. Observe safety precautions when working beneath a vehicle and wear eye protection. Do not cut access or attachment holes with a torch.

This product complies with safety specifications and requirements for connecting devices and towing systems of the state of New York, V.E.S.C. Regulation V-5 and SAE J684.

# Instructions d'installation

Numéro de pièce :

## Dodge RAM 2500/3500 avec ensemble de crochet de remorquage d'origine

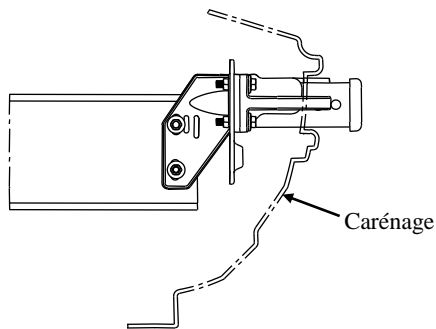
**65063**

Ne pas excéder les spécifications de poids du fabricant du véhicule de remorquage, ni

**CAPACITÉ DE CHARGE – Ne pas dépasser 500 LB (227 kg) ou le poids technique max. sous essieu avant du véhicule (ang. GAWR).**

**9 000 lb**

**FORCE MAX. EXERCÉE SUR LE CÂBLE DE TREUIL**



### Attelage montré dans la position appropriée

Équipement requis : Ruban

Visserie : 65063F

Clés : 11/16", 17 mm

Mèches : Aucune

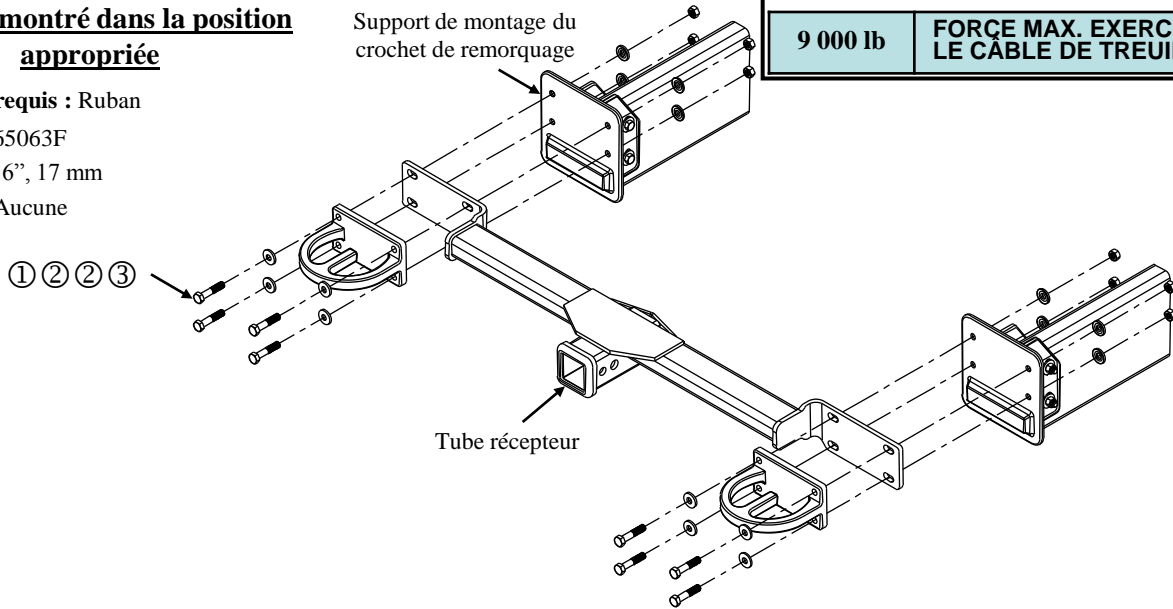
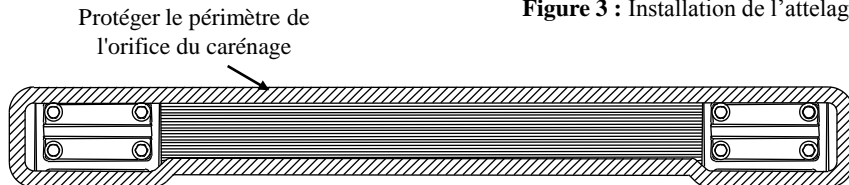


Figure 3 : Installation de l'attelage



Protéger le périmètre de l'orifice du carénage

Figure 1 : Orifice du carénage

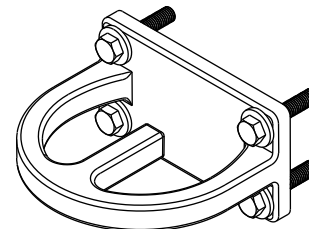


Figure 2 : Assemblage de crochet de remorquage

①	Qté (8)	Boulon hex. M10 x 1.50 x 60 CL 10.9	③	Qté (8)	Écrou hexagonal M10 x 1.50 CL 10
②	Qté (16)	Rondelle conique 3/8"			

**Nota :** Durant l'installation, il est recommandé de recouvrir les bords de l'orifice du carénage afin de protéger le chrome ou la peinture, comme illustré à la Figure 1.

1. Enlever les crochets de remorquage d'origine et les fixations, mettre les crochets de côté et retourner les fixations au client.
2. Soulever l'attelage en position et insérer les fixations dans les crochets de remorquage, comme illustré à la figure 2.
3. Soulever l'attelage en position et l'aligner sur les trous du support de montage du crochet de remorquage.
4. Soulever le crochet de remorquage en position et insérer les fixations dans les supports d'attelage et dans le support de montage du crochet de remorquage.
5. Du côté opposé du support de montage du crochet de remorquage, poser les fixations comme illustré à la Figure 3.

**Serrer toute la visserie M10 au couple de 53 lb-pi.**

**Nota :** Lors de la fixation d'accessoires, s'assurer de ne pas insérer excessivement la barre d'accouplement dans le tube récepteur, sinon il y a risque d'endommager le radiateur.

Nota : Vérifier l'attelage fréquemment, en s'assurant que toutes les fixations et la boule sont serrées adéquatement. Si l'attelage est enlevé, boucher tous les trous percés dans le coffre ou la carrosserie afin de prévenir l'infiltration d'eau ou de gaz d'échappement. Un attelage ou une boule endommagés doivent être enlevés et remplacés. Observer les mesures de sécurité appropriées en travaillant sous le véhicule et porter des lunettes de protection. Ne jamais utiliser une torche pour découper un accès ou un trou de fixation.

Ce produit est conforme aux normes V-5 et SAE J684 de la V.E.S.C. (État de New York) concernant les spécifications en matière de sécurité des systèmes d'attelage.

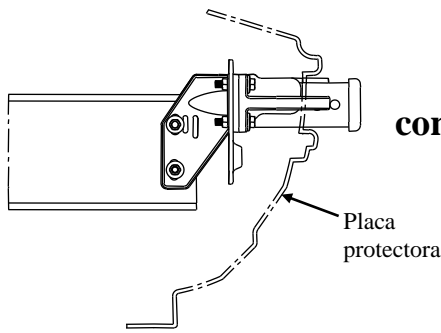
# Instrucciones de instalación

## Dodge RAM 2500/3500

### con Paquete de gancho de remolque de fábrica

Números de partes:

**65063**



No supere el valor inferior entre la calificación del fabricante del vehículo de remolque o

**CAPACIDAD DE CARGA – No supere 500 lb. o la calificación de peso bruto del eje (GAWR) del frente del vehículo.**

9,000lb.

**FUERZA MÁXIMA DE LA LÍNEA CABRESTANTE**

**El enganche se muestra en la posición correcta**

Gancho de remolque  
Soporte de montaje

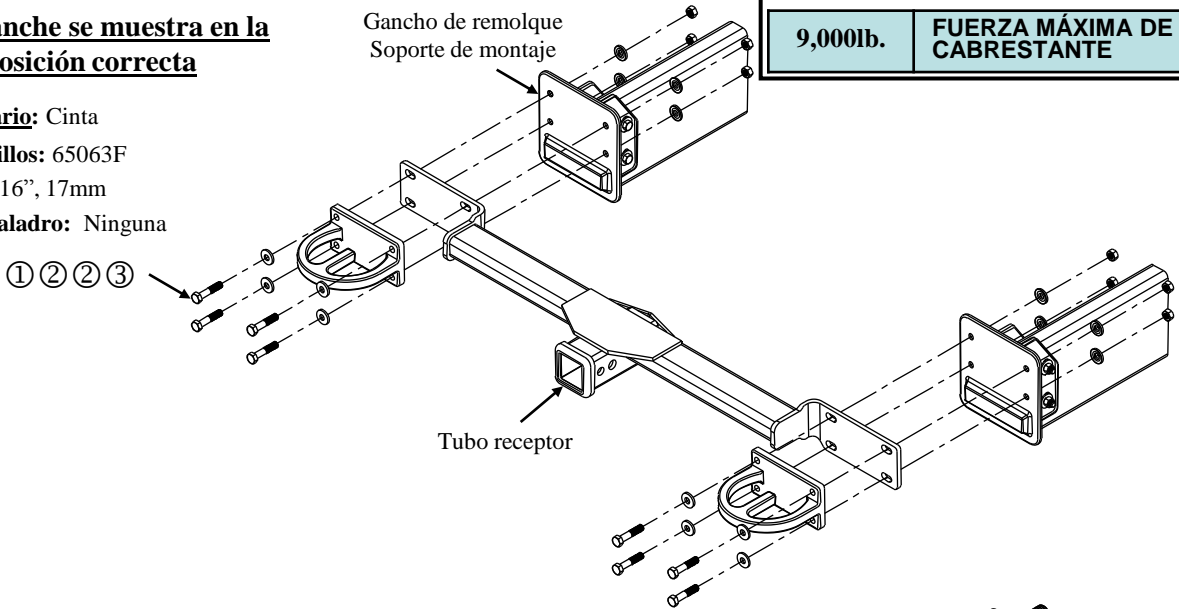
**Equipo necesario:** Cinta

**Kit de tornillos:** 65063F

**Llaves:** 11/16", 17mm

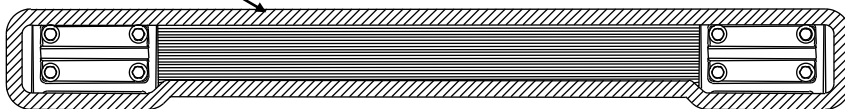
**Brocas de taladro:** Ninguna

① ② ② ③

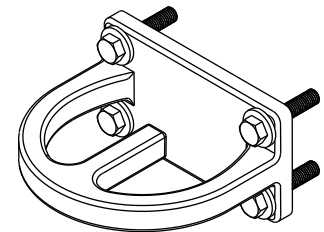


Tubo receptor

Perímetro de protección de la abertura de la placa protectora



**Figura 3:** Instalación del enganche



**Figura 2:** Ensamble de gancho de remolque OEM

**Figura 1:** Abertura de la placa protectora

①	Cant. (8)	Perno hexagonal M10 X 1.50 X 60 CL 10.9	③	Cant. (8)	Tuerca hexagonal M10 X 1.50 CL 10
②	Cant. (16)	Arandela cónica, 3/8"			

**Nota:** Durante la instalación, se recomienda cubrir los bordes de la abertura de la placa protectora para proteger el cromo/pintura como se muestra en la Figura 1.

1. Quite los ganchos de remolque de fábrica y los tornillos del vehículo, coloque los ganchos de remolque a un lado y devuelva los tornillos al cliente.
2. Antes de levantar el enganche a su posición inserte los tornillos proporcionados a través de los ganchos de remolque, como se muestra en la Figura 2.
3. Levante el enganche a su posición y alinee con los orificios en el soporte de montaje del gancho de remolque.
4. Levante el gancho de remolque a su posición e inserte los tornillos a través de los soportes del enganche y dentro del soporte de montaje del gancho de remolque.
5. En el reverso del soporte de montaje del gancho de remolque instale los tornillos como se muestra en la Figura 3.

**Nota:** Cuando coloque accesorios, asegúrese de no insertar el vástago en exceso en el tubo receptor, ya que podría dañar el radiador.

**Apretar todos los tornillos M10 con una llave de torsión a 53 Lb.-pies.**

Nota: Revise el enganche con frecuencia, verificando que todos los tornillos y la bola estén correctamente apretados. Si se quita el enganche tape todos los orificios en el colector del baúl u otros paneles de la carrocería para evitar la entrada del agua y los gases del escape. Se debe retirar y reemplazar un enganche o esfera que se haya dañado. Observe las precauciones de seguridad al trabajar por debajo del vehículo y use protección visual. No corte los orificios de acceso o accesorios con soplete.

Este producto cumple con las especificaciones y requisitos de seguridad para conectar dispositivos y sistemas de remolque del estado de Nueva York, V.E.S.C. Regulación V-5 y SAE J684.