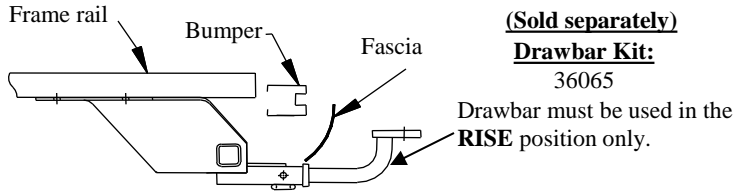


# Installation Instructions

## PONTIAC GRAND PRIX GT, COUPE & SEDAN Inc. GTP., BUICK REGAL

Part Numbers:

**36241**  
**06262**  
**90993**



**Do Not Exceed Lower of Towing Vehicle  
Manufacturer's Rating or**

**3500 LB (1589 Kg) Max Gross Trailer Weight**  
**300 LB (136 Kg) Max Tongue Weight**

### Hitch Shown In Proper Position

**Wiring Access Location: PC3, PC4**

**Equipment Required:** Pull wire (Provided)

**Fastener Kit:** 01130-983 or 90993F

**Wrenches:** 3/4", 7/8"

**Drill Bits:** 1/2"

**All fasteners typical  
both sides of frame.**

Tape 1/2" flat washers to hitch as necessary to eliminate gap with frame

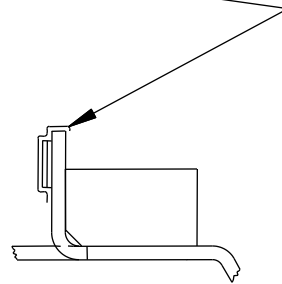


Figure 2 view  
area enlarged

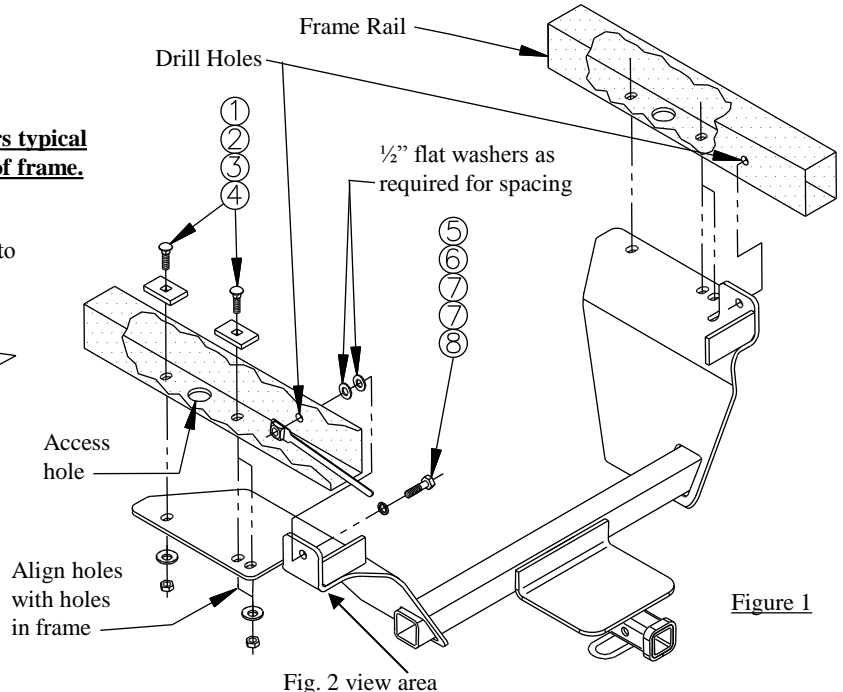


Figure 1

Fig. 2 view area

①	Qty. (4)	1/2-13 X 1-1/4" Gr.5 Carriage bolt	⑤	Qty. (2)	1/2"-13 X 1-1/4" Gr.5 Hex bolt
②	Qty. (4)	1/4" X 1-1/2" X 2" Block	⑥	Qty. (2)	1/2" Lock washer
③	Qty. (4)	Conical toothed washer	⑦	Qty. (4)	1/2" Flat washers
④	Qty. (4)	1/2" Hex nut	⑧	Qty. (2)	Handle nut assy.

1. Detach (5) rubber exhaust hangers and lower rearward portion of exhaust system.
2. Insert carriage bolts and blocks in frame rails thru access holes shown in Fig. 1.
3. Raise hitch into position and check side to side clearance with frame. Tape 1/2" washers to hitch as necessary to eliminate gap, (Figure 2).
4. Raise hitch into position and attach with carriage bolts as shown in Figure 1. Use hitch mounting holes that align with holes in vehicle frame.
5. Using hitch as template, drill holes on inside of both frame rails.
6. Insert hex bolts and lock washers thru side of frame rails and secure with handle nut assembly inserted thru end of frame rail.
7. Reinstall exhaust system.

Tighten all 1/2" fasteners with torque wrench to 75 Lb.-Ft. (102 N\*M)

Note: check hitch frequently, making sure all fasteners and ball are properly tightened. If hitch is removed, plug all holes in trunk pan or other body panels to prevent entry of water and exhaust fumes. A hitch or ball which has been damaged should be removed and replaced. Observe safety precautions when working beneath a vehicle and wear eye protection. Do not cut access or attachment holes with a torch.

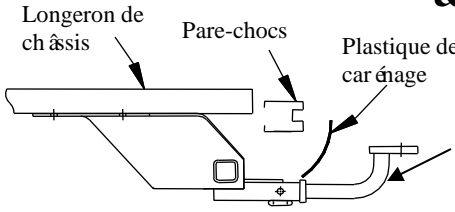
This product complies with safety specifications and requirements for connecting devices and towing systems of the state of New York, V.E.S.C. Regulation V-5 and SAE J684.

# Directives d'installation

## PONTIAC GRAND PRIX GT, COUPE & SEDAN Inc. GTP., BUICK REGAL

(Vendu séparément)

Numéros de pièce :  
**36241**  
**06262**  
**90993**



**Ensemble barre de remorquage :**  
36065

La barre de remorquage doit être utilisée dans la position **ÉLEVÉE** seulement.

**Ne pas excéder les spécifications du fabricant de véhicules de remorquage, ou**

**3500 lb (1589 kg) Poids brut max. de la remorque**  
**300 lb (136 kg) Poids max. au timon**

### Attelage montré dans la position appropriée

**Équipement requis :** Fil de tirage (fourni)

**Trousse de visserie :** 01130-983 ou 90993F

**Clés :** 3/4, 7/8 po

**Mèches :** 1/2 po

**Toute la visserie est identique des deux côtés du châssis.**

Avec du ruban adhésif, fixer à l'attelage autant de rondelles de 1/2 po qu'il le faut pour éliminer le jeu par rapport au châssis

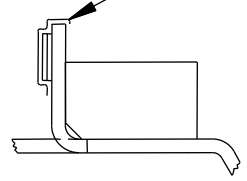


Figure 2 –  
Partie agrandie

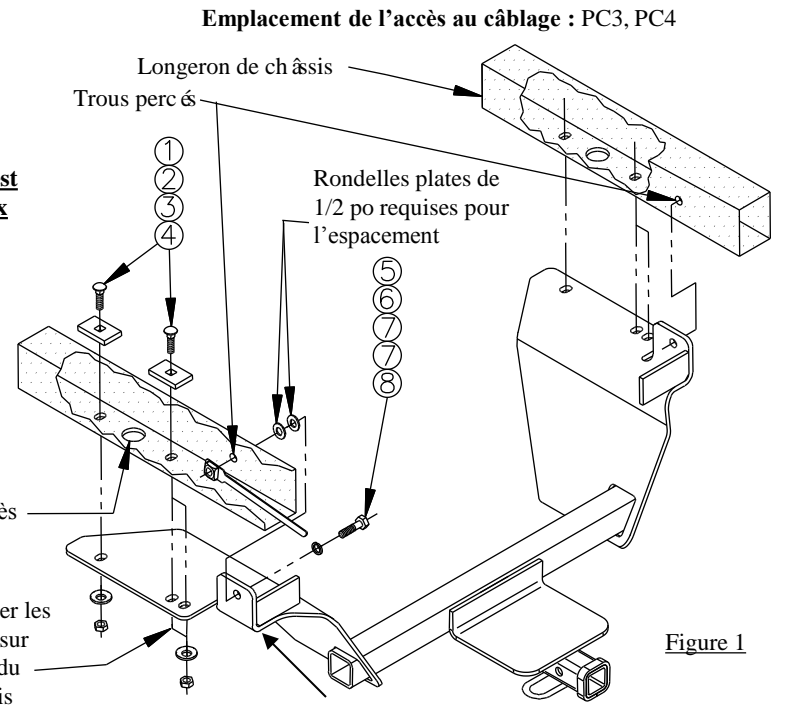


Figure 1

Partie agrandie à la figure 2

①	Qté (4)	Boulon de carrosserie 1/2-13 x 1-1/4 po Gr.5	⑤	Qté (2)	Boulon hexagonal 1/2-13 x 1-1/4 po Gr.5
②	Qté (4)	Espaceur 1/4 x 1-1/2 x 2 po	⑥	Qté (2)	Rondelle frein 1/2 po
③	Qté (4)	Rondelle conique dentée	⑦	Qté (4)	Rondelle plate 1/2 po
④	Qté (4)	Écrou hexagonal 1/2 po	⑧	Qté (2)	Assemblage écrou de levier

1. Détacher les (5) crochets de suspension en caoutchouc du tuyau d'échappement et abaisser la partie arrière du système d'échappement.
2. Insérer les boulons de carrosserie, accompagnés des espaceurs, à travers les trous d'accès des longerons de châssis, comme indiqué à la figure 1.
3. Soulever l'attelage en position en vérifiant les dégagements sur les côtés par rapport au châssis. Avec du ruban adhésif, fixer à l'attelage autant de rondelles de 1/2 po qu'il le faut pour éliminer le jeu (voir figure 2).
4. Soulever l'attelage en position et le fixer avec les boulons de carrosserie, comme illustré à la figure 1. Utiliser les trous de montage de l'attelage qui s'alignent sur les trous du châssis du véhicule.
5. En utilisant l'attelage comme gabarit, percer des trous dans la partie intérieure des deux longerons de châssis.
6. Insérer les boulons hexagonaux et les rondelles freins à travers les côtés des longerons et fixer avec l'écrou de levier inséré à travers l'extrémité du longeron.
7. Réinstaller le système d'échappement.

Serrer toute la visserie 1/2 po en appliquant un couple de serrage de 75 lb-pi (102 N\*M)

Remarque : Vérifier l'attelage fréquemment, en s'assurant que toute la visserie et la bille sont serrées adéquatement. Si l'attelage est enlevé, boucher tous les trous percés dans le coffre ou la carrosserie afin de prévenir l'infiltration d'eau ou de gaz d'échappement. Un attelage ou bille endommagés doivent être enlevés et remplacés. Observer les mesures de sécurité appropriées en travaillant sous le véhicule et porter des lunettes de protection. Ne jamais utiliser une torche pour découper un accès ou un trou de fixation.

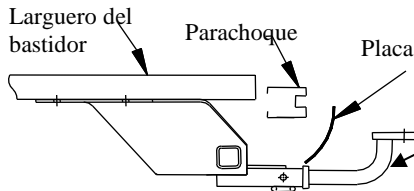
Ce produit est conforme aux normes V-5 et SAE J684 de la V.E.S.C. (État de New York) concernant les spécifications en matière de systèmes d'attelage.

# Instrucciones de instalación

Números de partes:

## PONTIAC GRAND PRIX GT, COUPE Y SEDAN Inc. GTP., BUICK REGAL

**36241**  
**06262**  
**90993**



(Se vende por separado)

### Kit de barra de tracción:

La barra de tracción se debe usar únicamente en la posición **LEVANTADA**.

No supere el valor inferior entre la calificación del fabricante del vehículo del remolque o

**3500 LB (1589 Kg)** Peso máximo bruto del remolque  
**300 LB (136 Kg)** Peso máximo de la horquilla

### El enganche se muestra en la posición correcta

**Equipo necesario:** Cable de halar de (suministrado)

**Kit de tornillos sujetadores:** 01130-983 690993F

**Llaves inglesas:** 3/4", 7/8"

**Brocas de taladro:** 1/2"

**Todos los tornillos sujetadores son tóricos en ambos lados del bastidor.**

Una las arandelas planas de 1/2" al enganche según sea necesario para eliminar el vacío con el bastidor

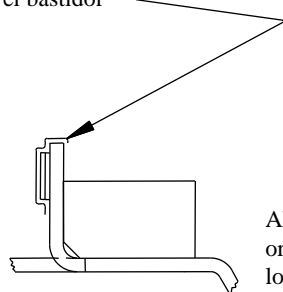


Figura 2 área de visión ampliada

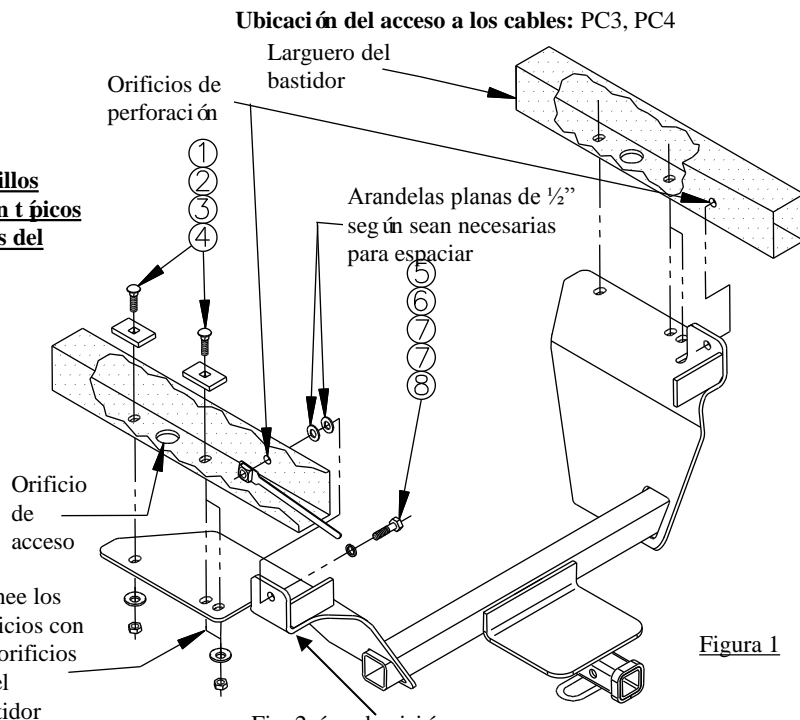


Fig. 2 área de visión

Figura 1

①	Cant. (4)	Perno de carruaje 1/2-13 X 1-1/4" Gr.5	⑤	Cant. (2)	Tuerca hexagonal 1/2"-13 X 1-1/4" Gr.5
②	Cant. (4)	Bloque 1/4" X 1-1/2" X 2"	⑥	Cant. (2)	Arandela de bloqueo 1/2"
③	Cant. (4)	Arandela dentada cónica	⑦	Cant. (4)	Arandelas planas 1/2"
④	Cant. (4)	Tuerca hexagonal de 1/2"	⑧	Cant. (2)	Ensambladura de tuerca de manija

1. Despegue (5) ganchos de caucho del escape y baje la porción inferior trasera del sistema de escape.
2. Inserte los pernos de carruaje y los bloques en los largueros del bastidor a través de los orificios de acceso que se muestran en la Fig. 1.
3. Levante el enganche a su posición y revise el espacio de lado a lado con el bastidor. Una arandelas de 1/2" al enganche según sea necesario para eliminar el vacío (Figura 2).
4. Levante el enganche a la posición y una con los pernos de carruaje según se muestra en la figura 1. Use los orificios de montaje del enganche que se alinean con los orificios en el bastidor del vehículo.
5. Con el enganche de guía, perforo orificios en el interior de ambos largueros del bastidor.
6. Inserte las tuercas hexagonales y las arandelas de bloqueo a través del costado de los largueros del bastidor y asegure con la ensambladura de tuerca de manija insertada a través del extremo del larguero del bastidor.
7. Vuelva a instalar el sistema de escape.

Apretete todos los tornillos sujetadores de 1/2" con una llave de torsión hasta 75 Lb.-pies (102 N\*M)

Nota: Revise el enganche con frecuencia, verificando que todos los tornillos sujetadores y la bola estén correctamente apretados. Si se quita el enganche, tape todos los orificios en el colector del baúl u otros paneles de la carrocería para evitar la entrada del agua y los gases del escape. Se debe retirar y reemplazar un enganche o bola que se haya dañado. Observe las precauciones de seguridad al trabajar por debajo del vehículo y use protección visual. No corte el acceso o los orificios del accesorio con soplete.

Este producto cumple con las especificaciones y requisitos de seguridad para conectar dispositivos y sistemas de remolque del estado de Nueva York. V.E.S.C. Regulación V-5 y SAE J684.