

Installation Instructions

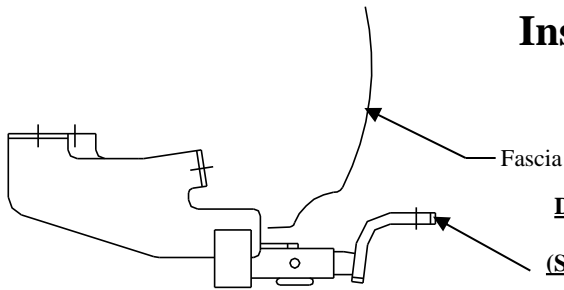
Volvo C30

Part Numbers:

24811

77182

60897



Drawbar Kit:
3593
(Sold separately)

**Do Not Exceed Lower of Towing Vehicle
Manufacturer's Rating or**

2000 LB (908 Kg) Max Gross Trailer Weight

200 LB (90.8) Max Tongue Weight

Hitch Shown In Proper Position

Drawbar must be used in the **Rise** position only.

Wiring Access Location: PC3, PC4

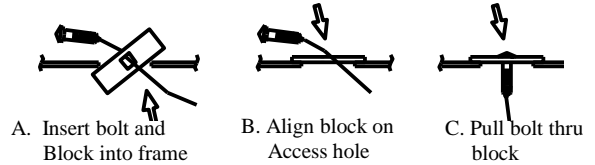


Figure 3

Reverse fishwiring procedure

Equipment Required: Tin Snips

Fastener Kit: 24811F

Wrenches: 3/4"

Drill Bits: 3/8", 1" Hole Saw

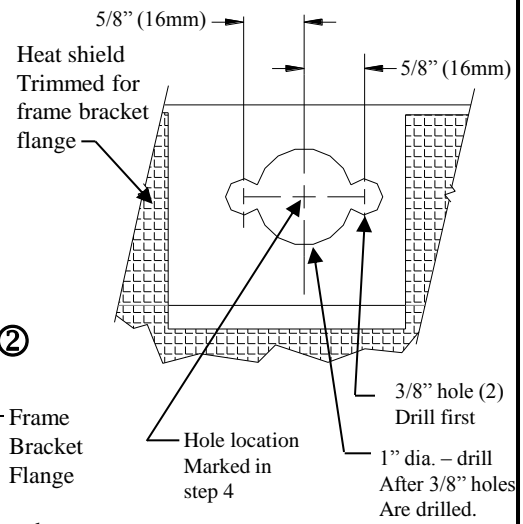
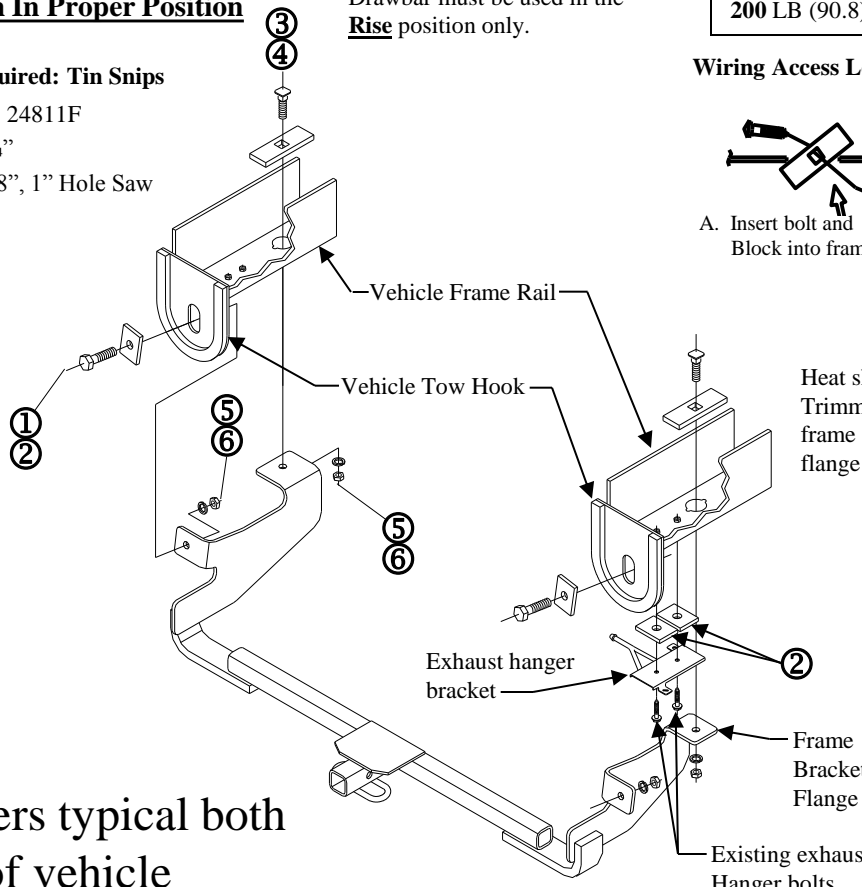


Figure 2

Drilling of Access Holes

**Fasteners typical both
Sides of vehicle**

①	Qty. (2)	Hex Bolt – 1/2-13 x 1.50 GR5	④	Qty. (2)	Block - 1/4 x 1 x 3 (Square Hole)
②	Qty. (4)	Block – 1/4 x 1 x 2	⑤	Qty. (4)	Lock Washer – 1/2"
③	Qty. (2)	Carriage Bolt – 1/2-13 x 1.75 GR5	⑥	Qty. (4)	Hex Nut – 1/2-13

- Remove passenger's side exhaust hanger by removing (2) bolts which attach exhaust hanger bracket to frame. Retain bolts for reinstallation.
- Raise hitch into position and temporarily attach using only tow hook mounting fasteners.
- Mark exhaust heat shield at each frame bracket flange for trimming to allow flange to sit flat against vehicle frame.
- Using holes in frame bracket flanges, mark hole locations on frame rails.
- Take down hitch. Drill access holes in frame rails in areas marked in step 4 (See figure 2)
- Reverse fishwire 1/2" carriage bolts and blocks thru access holes as shown in figure 3.
- Raise hitch back into position, being careful not to push carriage bolts back into frame. Secure with fasteners as shown in Figure 1. Tighten all 1/2-13 GR5 fasteners with torque wrench to 75 Lb.-Ft. (102 N*M)
- Reattach passenger's side exhaust hanger bracket with existing fasteners. Because hanger bracket will overlap hitch frame bracket, it will be necessary to space down exhaust hanger using 1/4 x 1 x 2 blocks as shown above.

Tighten all 1/2-13 GR5 fasteners with torque wrench to **75 Ft.-Lb. (102 N*M)**

Tighten all M6 fasteners with torque wrench to **62 In.-Lb. (7 N*M)**

Note: check hitch frequently, making sure all fasteners and ball are properly tightened. If hitch is removed, plug all holes in trunk pan or other body panels to prevent entry of water and exhaust fumes. A hitch or ball which has been damaged should be removed and replaced. Observe safety precautions when working beneath a vehicle and wear eye protection. Do not cut access or attachment holes with a torch.

This product complies with safety specifications and requirements for connecting devices and towing systems of the state of New York, V.E.S.C. Regulation V-5 and SAE J684.

Instructions d'installation

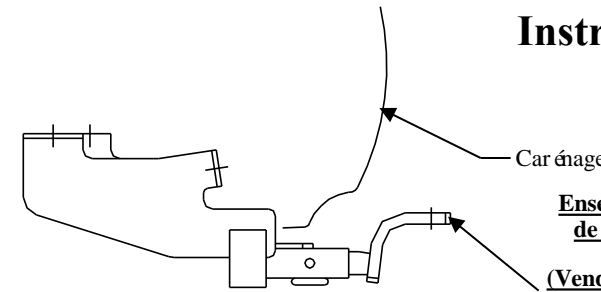
Volvo C30

Numéros de pièces :

24811

77182

60897



Ensemble de barre de remorquage:

3593
(Vendu séparément)

La barre de remorquage doit être utilisée dans la position **ÉLEVÉE** seulement.

Ne pas excéder les spécifications de poids du fabricant du véhicule de remorquage, ni :

2 000 LB (908 kg) Poids brut max. de la remorque
200 LB (90,8 kg) Poids max. au timon

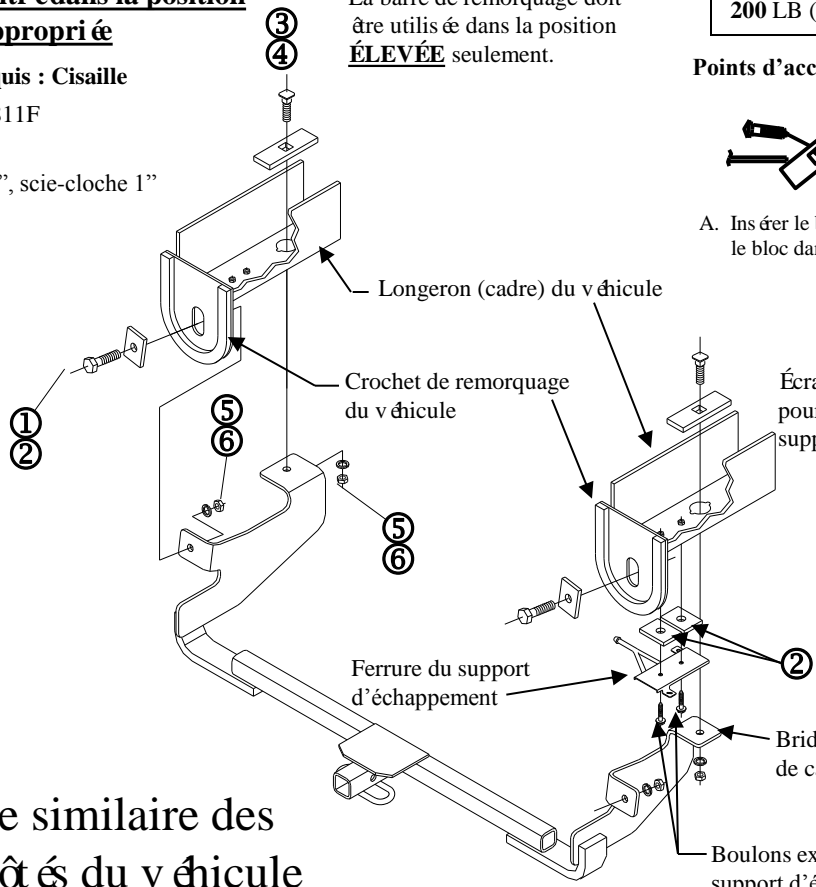
Attelage montré dans la position appropriée

Équipement requis : Cisaille

Visserie : 24811F

Clé : 3/4"

Mèches : 3/8", scie-cloche 1"



Points d'accès au câblage : PC3, PC4

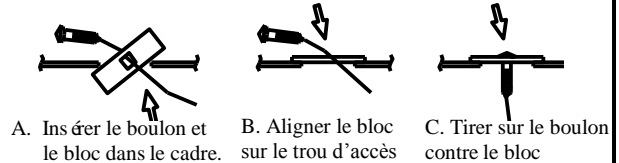


Figure 3

Tirage à l'inverse sur le fil

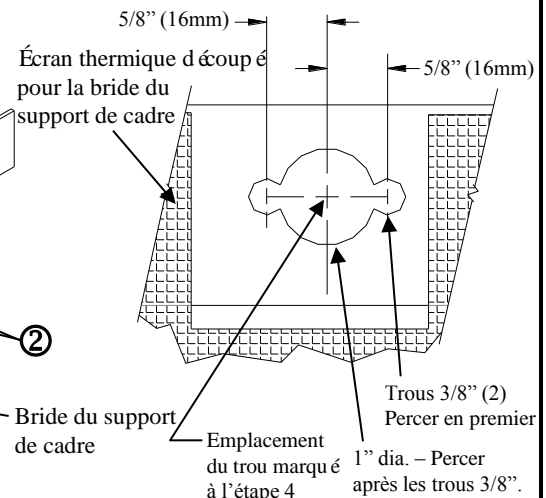


Figure 2

Perçage des trous d'accès

Visserie similaire des deux côtés du véhicule

①	Qté (2)	Boulon hexagonal – 1/2-13 x 1.50 GR5	④	Qté (2)	Bloc - 1/4 x 1 x 3 (trou carré)
②	Qté (4)	Bloc – 1/4 x 1 x 2	⑤	Qté (4)	Rondelle frein – 1/2"
③	Qté (2)	Boulon de carrosserie – 1/2-13 x 1.75 GR5	⑥	Qté (4)	Écrou hexagonal – 1/2-13

1. Abaisser le support d'échappement côté passager en ôtant les deux (2) boulons qui fixent la ferrure du support d'échappement au cadre. Conserver les boulons en vue de la réinstallation.
2. Soulever l'attelage en position et le fixer temporairement à l'aide des fixations de montage du crochet de remorquage.
3. En vue du découpage, marquer l'écran thermique de l'échappement au niveau de chaque bride de support de cadre pour permettre d'appuyer la bride à plat contre le cadre du véhicule.
4. À l'aide des trous dans les brides du support de cadre, marquer l'emplacement des trous sur les longerons.
5. Abaisser l'attelage. Percer des trous d'accès dans les longerons aux endroits marqués à l'étape 4 (voir la figure 2).
6. À l'aide d'un fil de tirage, introduire les boulons de carrosserie et les blocs 1/2 po dans les trous d'accès puis tirer sur le fil en sens inverse pour obtenir la position indiquée à la figure 3.
7. Soulever l'attelage en position, en veillant à ne pas repousser les boulons à l'intérieur du cadre. Fixer à l'aide de la visserie comme illustré à la figure 1. Serrer toute la visserie 1/2-13 GR5 au couple de 75 lb-pi (102 N*M).
8. Refixer la ferrure du support d'échappement côté passager à l'aide de la visserie existante. Étant donné que la ferrure du support chevauchera le support de cadre d'attelage, il sera nécessaire d'espacer vers le bas le support d'échappement à l'aide de blocs 1/4 x 1 x 2, comme illustré ci-dessus.

Serrer toute la visserie 1/2-13 GR5 au couple de 75 lb-pi (102 N*M).

Serrer toute la visserie M6 au couple de 62 lb-pi (7 N*M).

Remarque : Vérifier l'attelage fréquemment, en s'assurant que toute la visserie et la boule sont serrées adéquatement. Si l'attelage est enlevé boucher tous les trous percés dans le coffre ou la carrosserie afin de prévenir l'infiltration d'eau ou de gaz d'échappement. Un attelage ou boule endommagés doivent être enlevés et remplacés. Observer les mesures de sécurité appropriées en travaillant sous le véhicule et porter des lunettes de protection. Ne jamais utiliser une torche pour découper un accès ou un trou de fixation. Ce produit est conforme aux normes V-5 et SAE J684 de la V.E.S.C. (État de New York) concernant les spécifications en matière de sécurité des systèmes d'attelage.

Instrucciones de instalación

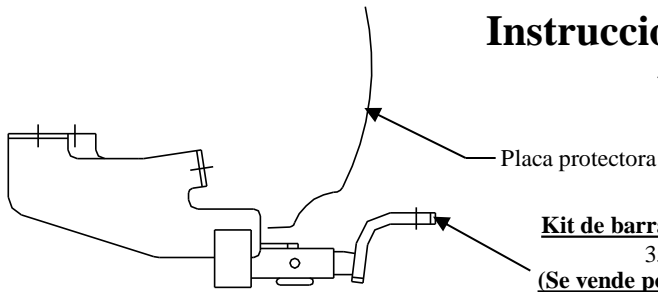
Volvo C30

Números de partes:

24811

77182

60897



Kit de barra de tracción:

3593

(Se vende por separado)

La barra de tracción se debe usar en la posición **LEVANTADA** únicamente.

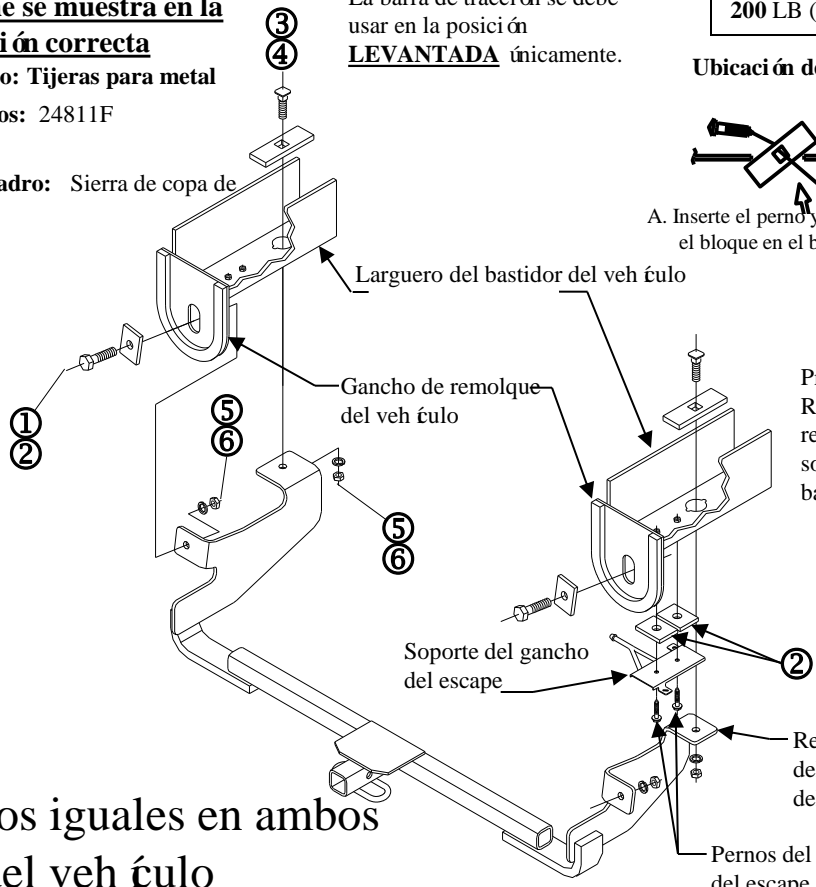
El enganche se muestra en la posición correcta

Equipo necesario: Tijeras para metal

Kit de tornillos: 24811F

Llaves: 3/4"

Brocas de taladro: Sierra de copa de 3/8", 1"



No supere el valor inferior entre la calificación del fabricante del vehículo de remolque o

2000 LB (908 Kg) Peso bruto máximo del remolque

200 LB (90.8) Peso máximo de la horquilla

Ubicación del acceso al cableado: PC3, PC4

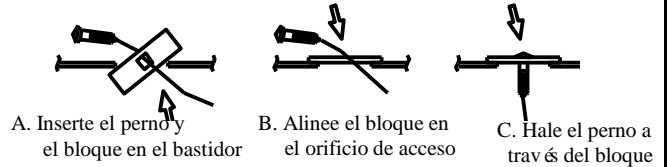


Figura 3

Procedimiento de inserción inverso

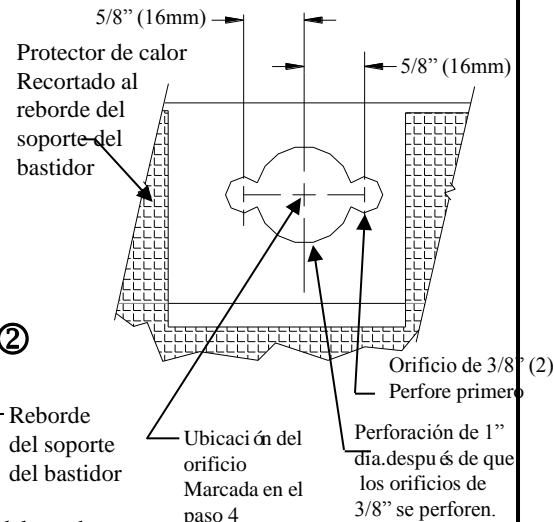


Figura 2

Perforación de los orificios de acceso

Tornillos iguales en ambos lados del vehículo

①	Cant. (2)	Perno hexagonal 1/2-13 x 1.50 GR5	④	Cant. (2)	Bloque 1/4 x 1 x 3 (orificio cuadrado)
②	Cant. (4)	Bloque 1/4" x 1 x 2	⑤	Cant. (4)	Arandela de bloqueo 1/2"
③	Cant. (2)	Perno de carruaje 1/2-13 x 1.75 GR5	⑥	Cant. (4)	Tuerca hexagonal 1/2-13

- Retire el gancho del escape del lado del pasajero al quitar los (2) pernos que unen el soporte del gancho del escape al bastidor. Retenga los pernos para reinstalación.
- Levante el enganche a su posición e instale temporalmente usando sólo los tornillos de montaje del gancho de remolque.
- Marque el protector de calor del escape en cada reborde del soporte del bastidor para recorte para permitir que el reborde se acomode plano contra el bastidor del vehículo.
- Con orificios en los rebordes del soporte del bastidor, marque los puntos de los orificios en los largueros del bastidor.
- Baje el enganche. Perfore orificios de acceso en los largueros del bastidor en las áreas marcadas en el paso 4 (Vea la Figura 2)
- Reverse la inserción de los pernos de carruaje de 1/2" y los bloques a través de los orificios de acceso como se muestra en la Figura 3.
- Levante el enganche de nuevo a su posición con cuidado de no empujar de nuevo los pernos de carruaje de nuevo hacia el bastidor. Asegure con tornillos como se muestra en la Figura 1. Apriete todos los tornillos 1/2-13 GR5 con una llave de torsión a 75 Lb.-pies (102 N*M)
- Vuelva a instalar el soporte del gancho del escape del lado del pasajero con los tornillos existentes. Debido a que el soporte del gancho se traslapará en el soporte del bastidor del enganche, será necesario espaciar el gancho del escape usando los bloques de 1/4 x 1 x 2 como se muestra arriba.
Apriete todos los tornillos de 1/2 -13 GR5 con una llave de torsión a 75 Lb.-pies (102 N*M)

Apriete todos los tornillos M6 con una llave de torsión a 62 Lb.-pies. (7 N*M)

Nota: Revise el enganche con frecuencia, verificando que todos los tornillos y la bola estén correctamente apretados. Si se quita el enganche tape todos los orificios en el colector del baúl u otros paneles de la carrocería para evitar la entrada del agua y los gases del escape. Se debe retirar y reemplazar un enganche o bola que se haya dañado. Observe las precauciones de seguridad al trabajar por debajo del vehículo y use protección visual. No corte los orificios de acceso o accesorios con soplete.

Este producto cumple con las especificaciones y requisitos de seguridad para conectar dispositivos y sistemas de remolque del estado de Nueva York, V.E.S.C. Regulación V-5 y SAE J684.