

**Installation Instructions  
Directives de Montage  
Instrucciones de Instalación**

**T-Connector  
Connecteur en T  
Conector en T**



**Honda Element**

**READ THIS FIRST:**

Read and follow all vehicle warnings and installation instructions before beginning installation. Wear safety glasses and use all safety precautions during installation.

**LISEZ CECI EN PREMIER:**

Lire et observer toutes les consignes de sécurité et les instructions avant de commencer l'installation. Durant l'installation, veiller à toujours porter des lunettes de protection et respecter les mesures de sécurité.

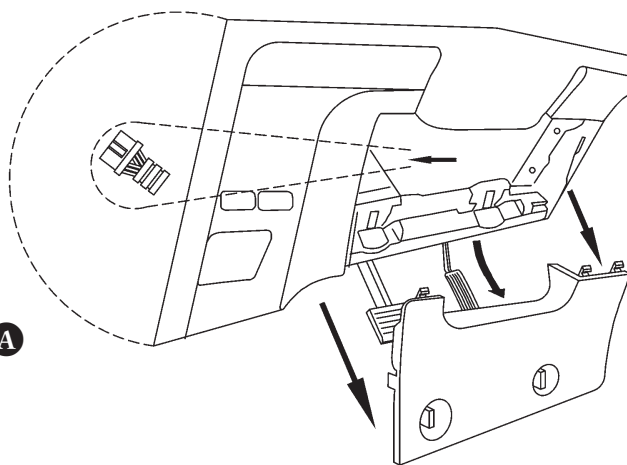
**LEA ESTO PRIMERO:**

Lea y siga todas las advertencias e instrucciones de instalación del vehículo antes de empezar la instalación. Use gafas de seguridad y todas las precauciones de seguridad durante la instalación.

118465-037

Rev. A

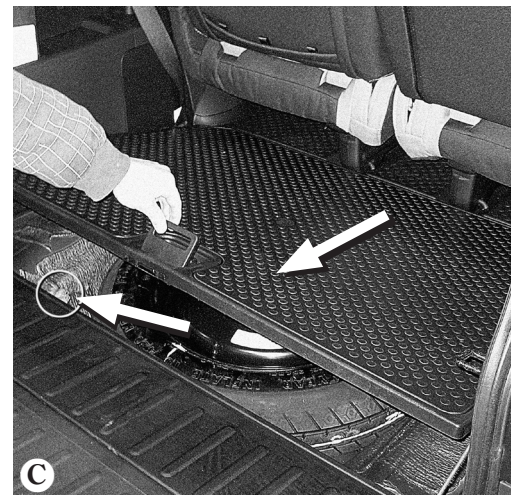
03/13/08



**A**



**B**



**C**

**ENGLISH**

**TOOLS REQUIRED:**

None

1. Remove the access panel underneath the steering wheel by turning the locking knobs 90 degrees counter-clockwise. Locate the grey 10-Pin housing underneath the dash and left of the steering column, taped to another harness with blue tape **A**.
2. If not removed, remove the fuses from the supplied fuse holders on the wires going from the T-Connector's 10-Pin Tow Plug Adapter to the T-Connector's black convertor box. Insert the 10-Pin Tow Plug Adapter and lock into place. Be careful not to damage the locking tabs and be sure that connectors are fully inserted with locking tabs in place.
3. Using the double sided tape or 14" cable tie, mount the T-Connector's black convertor box up under the dash, to prevent damage or rattling and being careful to avoid any areas that would cut or pinch the wire.
4. Open the vehicle's rear tailgate, remove cargo nets and cargo floor hatch to access the spare tire area **B C**.
5. On the driver's side, locate the vehicle's factory 4-Pin tow harness connector mounted on the threshold **C**. Check to see that the mating surfaces of the vehicle harness connectors match the Tow Plug Adapter end. All connector surfaces should be clean and free of dirt.

6. Insert the 4-Pin Tow Plug Adapter and lock into place. Be careful not to damage the locking tabs and be sure that connectors are fully inserted with locking tabs in place.
7. Reposition the access panels, trays and truck floor panels and reattach the threshold. Replace mini fuses from step 2.

**NOTE**

Store 4-Flat connector in spare tire compartment when not in use.

**⚠ WARNING**

All connections must be complete for the T-Connector to function properly. Test and verify installation with a test light or trailer once installed. For initial test, reset vehicle electrical system by temporarily removing the key from the ignition.

**🔥 WARNING**

Overloading circuit can cause fires. DO NOT exceed lower of towing manufacturer rating or:

- Max. stop/turn light: 1 per side (2.1 amps)
- Max. tail lights: (5.6 amps)

Read vehicle's owners manual & instruction sheet for additional information.

## FRANCAIS

### OUTILS REQUIS:

Aucun

1. Enlever le panneau d'accès sous le volant en tournant les boutons de verrouillage sur 90 degrés dans le sens antihoraire. Repérer le boîtier gris à 10 broches sous le tableau de bord, à la gauche de la colonne de direction, fixé à un autre faisceau avec du ruban adhésif bleu **A**.
2. Si ce n'est déjà fait, retirer les fusibles des porte-fusibles (fournis) qui se trouvent sur les fils allant de l'adaptateur de fiche de remorquage à 10 broches du connecteur en T jusqu'au boîtier noir du convertisseur du connecteur en T. Insérer l'adaptateur de fiche de remorquage à 10 broches et verrouiller en place. Veiller à ne pas briser les pattes de verrouillage et s'assurer que les connecteurs sont complètement rentrés, avec les pattes de verrouillage en place.
3. Pour éviter les dommages ou les cliquetis, monter le boîtier noir du convertisseur sous le tableau de bord à l'aide de ruban adhésif double face ou d'une attache de câble 14 po, en prenant soin d'éviter les endroits susceptibles de couper ou coincer le filage.
4. Ouvrir le hayon arrière du véhicule, retirer les filets d'arrimage et la trappe de plancher pour accéder au logement de la roue de secours **B** **C**.
5. Du côté conducteur, repérer le connecteur du faisceau de remorquage à 4 broches du véhicule monté sur le seuil **C**. Vérifier que les surfaces de contact des connecteurs du faisceau de fils du véhicule correspondent aux extrémités de l'adaptateur de la fiche de remorquage. Toutes les surfaces de contact des connecteurs doivent être propres et dépourvues de saleté.
6. Insérer l'adaptateur de fiche de remorquage à 4 broches et verrouiller en place. Veiller à ne pas briser les pattes de verrouillage et s'assurer que les connecteurs sont complètement rentrés, avec les pattes de verrouillage en place.

7. Remettre en place les panneaux d'accès, les plateaux et les panneaux de plancher, puis re-fixer le seuil. Remplacer les mini-fusibles de l'étape 2.

### REMARQUE

Quand il n'est pas utilisé, remiser le connecteur plat à 4 voies dans le logement du pneu de secours.

### ⚠ AVERTISSEMENT

Tous les branchements doivent être terminés pour que le connecteur en T fonctionne correctement. Tester et vérifier l'installation à l'aide d'une lampe témoin ou sur une remorque. Comme test initial, réinitialiser le système électrique du véhicule en retirant temporairement la clé du contact.



### ⚠ AVERTISSEMENT

Un circuit surchargé peut occasionner des incendies. NE DÉPASSEZ JAMAIS la valeur la plus basse indiquée par le fabricant de remorquage, ou :

- Max. lumière arrêt/tournant:  
1 par côté (2,1 amps)
- Max. lumières arrières: (5,6 amps)

Consultez le manuel du propriétaire et la feuille d'instructions du véhicule pour de plus amples informations.

## ESPAÑOL

### HERRAMIENTAS NECESARIAS:

Ninguno

1. Retire el panel de acceso debajo del timón al girar las perillas de bloqueo 90 grados en sentido contrario del reloj. Localice el receptáculo gris de 10 patas debajo del tablero y a la izquierda de la columna del timón, pegado a otro arnés con cinta azul **A**.
2. Si no se ha retirado, retire los fusibles de los retenedores de fusibles provistos en los cables que van desde el adaptador del conector del remolque de 10 patas del conector en T a la caja de conversión negra del conector en T. Inserte el adaptador del enchufe de remolque de 10 patas y fije en su lugar. Tenga cuidado de no dañar las pestañas de bloqueo y cerciórese de que los conectores estén completamente insertados con las pestañas de bloqueo en su lugar.
3. Use la cinta doble o el amarre de cables de 14", instale la caja negra de conversión del conector en T por debajo del tablero, para evitar daños o ruido y tenga cuidado de evitar cualquier área que corte o pellizque el cable.
4. Abra la puerta trasera del vehículo, retire las redes de carga y la compuerta del piso de carga para tener acceso al área de la llanta de repuesto **B** **C**.

5. En el costado del conductor, localice el conector del arnés de remolque de 4 patas de fábrica del vehículo instalado en el umbral **C**. Revise que las superficies correspondientes de los conectores del arnés del vehículo coincidan con el extremo del adaptador del enchufe de remolque. Todas las superficies del conector deben estar limpias y libres de suciedad.
6. Inserte el adaptador del enchufe de remolque de 4 patas y fije en su lugar. Tenga cuidado de no dañar las pestañas de bloqueo y cerciórese de que los conectores estén completamente insertados con las pestañas de bloqueo en su lugar.
7. Vuelva a colocar los paneles de acceso, las bandejas y los paneles del piso del baúl y vuelva a instalar el umbral. Reemplace los mini-fusibles del paso 2.

### NOTA

Almacene el conector plano de 4 cables en el compartimiento de la llanta de repuesto cuando no esté en uso.

### ⚠ ADVERTENCIA

Se deben completar todas las conexiones para que el conector en T funcione correctamente. Ensaye y verifique la instalación con una luz de prueba o remolque una vez se instale. Para la prueba inicial, reinicie el sistema eléctrico del vehículo al quitar temporalmente la llave de la ignición.



### ⚠ ADVERTENCIA

La sobrecarga del circuito puede ocasionar incendios. NO exceda la calificación de remolque más baja indicada por el fabricante o:

- Máx. luz de estacionamiento/ direccional:  
1 por costado (2.1 amperios)
- Máx. luz trasera: (5.6 amperios)

Lea el manual del propietario y la hoja de instrucciones del vehículo para información adicional.