

Note: Prior to Assembly

Prior to assembling your cross bar kit check that the kit contains all the parts you will need to fit the cross bars. Refer to parts lists for guidance.

Please read these instructions before assembly.

Step 1: Opening the vehicles anchor point doors.

On the vehicles roof or ditch molding you will find fore and aft anchor point doors (fig 1).

Carefully open these doors by inserting a plastic tool in the notch and prying the door open as shown. This will reveal the anchor points. It is advisable to screw the bolts into the anchor point threads at this time to clean the threads.

Note: Take care when opening the doors to avoid damaging the doors and the vehicles finish. Doors will remain open and attached to vehicle while the cross bars are on the vehicle.

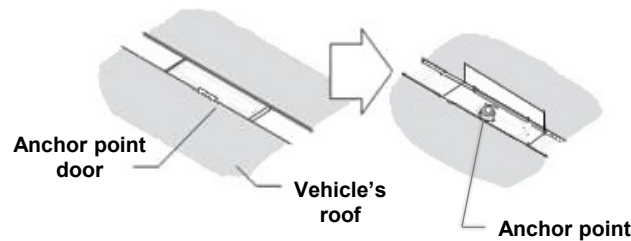


Fig. 1

Step 2: Installing Rubber Gaskets and Adaptor

Position the rubber gaskets over the anchor points and the Anchor point door. Orient the curved relief opening towards the outside of vehicle and centered over the anchor point threads in the roof as shown in (fig 2).

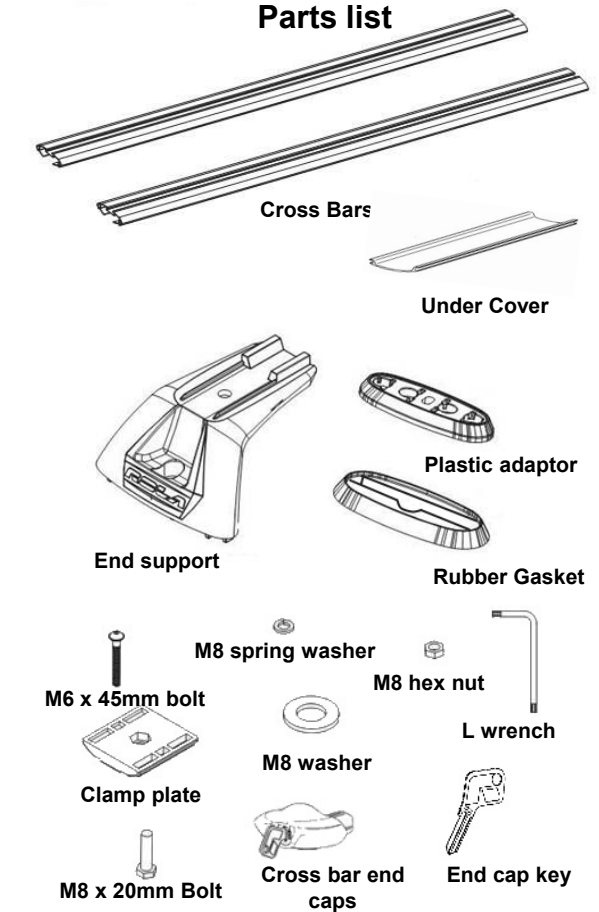
Ensure that the gasket is properly aligned.

If your gasket has a directional arrow this always points toward the front of vehicle.

Place the plastic adaptors into the gasket's recessed top surface (fig 3).



Location of anchor points on vehicle



Tool required – 13mm or adjustable wrench

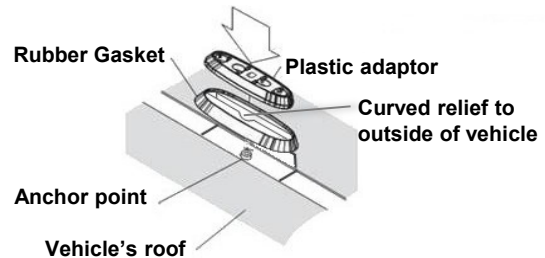


Fig. 2

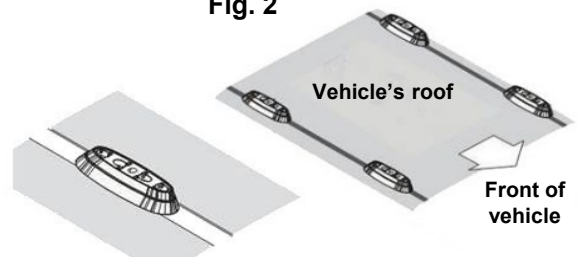
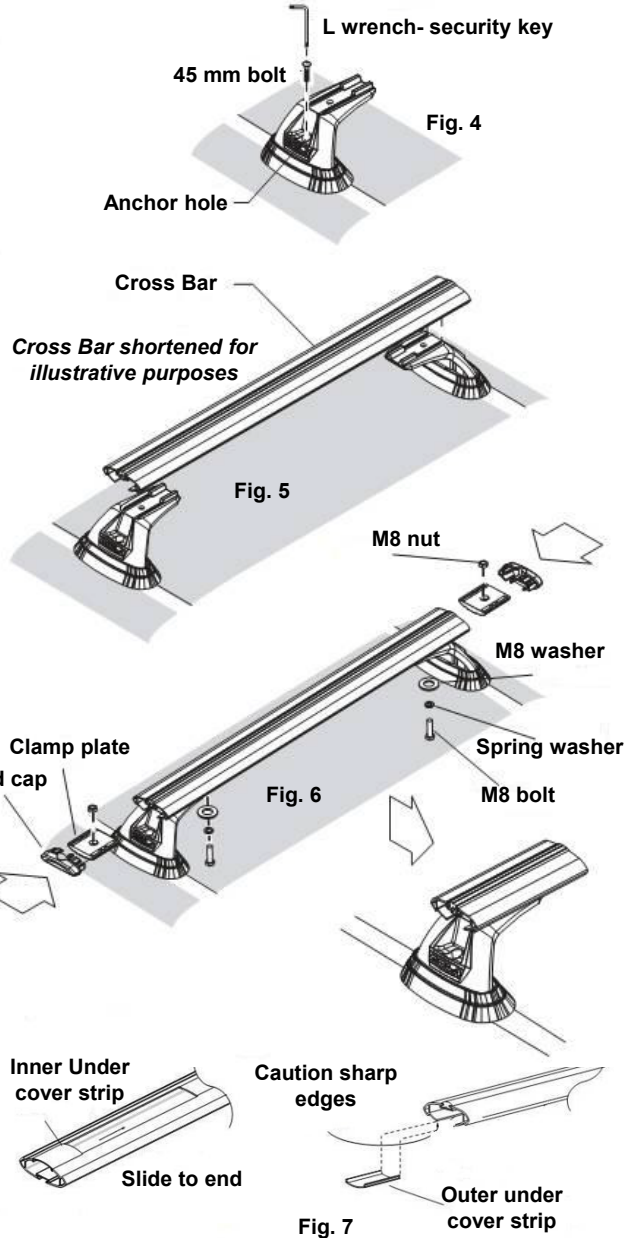


Fig. 3

Step 3: Fitting Cross Bars to the vehicle

- A. Place an end support into the plastic adaptor and loosely bolt down by inserting the 45mm bolt into the anchor point threads and turning approx 2-3 turns with the L wrench security key. Do not tighten yet, Repeat for the opposite side. (fig 4)
- B. Place the cross bar onto the end supports ensuring that the end support tabs are located into the cutouts on the underside of the bar. Check that the cross bar has equally distanced overhang on either side of the end supports. (fig 5)
- C. Insert the M8 hex nut into the clamp plate. Insert the clamp plate into the end of the cross bar and align it so that the nut and the end support's bolt hole align.
- D. Secure the cross bar to the end support by screwing the M8 x 20mm bolt with washer and spring washer through the end support hole and into the clamp plate nut. (fig 6)
- E. Using a 13mm or adjustable wrench fully tighten the bolt on the underside of the support. Now using the security key finish tightening the 45mm bolts to 5Nm (44 in/ lbs) or to a firm hand tightness.



Step 4: Installing under cover strips

Mark on bars with a pencil the length of under cover strips needed. Remove bars, measure length of under cover filler strips to fill slot. Cut under cover pieces using scissors or a blade. Slide inner most under cover into position on the bars and re-assemble bars onto vehicle. Add the outer under cover piece once bars are attached. (fig 7)

Step 5: Install end caps

Locking end caps can now be installed into the ends of the cross bars. Remove keys and keep in a safe place. To load accessories into the cross bar accessory channel remove end cap, cut buffer strips as needed. Once accessories have been loaded, re-insert the end caps and lock. Additional buffer strips may be purchased from ROLA if needed.

⚠ REGULARLY CHECK THE TIGHTNESS OF CROSS BAR ATTACHMENTS.

⚠ Loads should be evenly distributed and secured.

⚠ Check the function of all doors and sunroof before driving.

⚠ Any weight carried on the vehicle will adversely affect its handling particularly in cornering or in a cross wind and the vehicle should therefore be driven with increased caution.

⚠ For lost key replacement or other service items call customer service: 1-800-632-3290 or visit: www.rolaproducts.com.

Please have lock core number or part numbers available.

⚠ Only use NON-STRETCH tie down straps.

A number of accessories for carrying special loads are available.

⚠ Ensure bars are parallel and straps are tightened against the side rails. Perform a check by tugging on the cross bars.

Nota: Antes de ensamblar

Antes de ensamblar el kit de travesaños revise que el kit contenga todas las piezas que se necesitan para ajustar los travesaños. Consulte la lista de piezas para guía.

Lea las instrucciones antes de la instalación.

Paso 1: Abrir las puertas de los puntos de anclaje del vehículo.

En la moldura o techo del vehículo encontrará las puertas de los puntos de anclaje para antes y después (fig. 1)

Con cuidado abra estas puertas insertando una herramienta plástica en la muesca y apalanque la puerta como se muestra. Esto revelará los puntos de anclaje. Es recomendable atornillar los pernos dentro de las roscas de los puntos de anclaje en este momento para limpiar las roscas.

Nota: Tenga cuidado al abrir las puertas para evitar dañar las puertas y el acabado del vehículo. Las puertas permanecerán abiertas y unidas al vehículo mientras los travesaños están en el vehículo.

Lista de partes

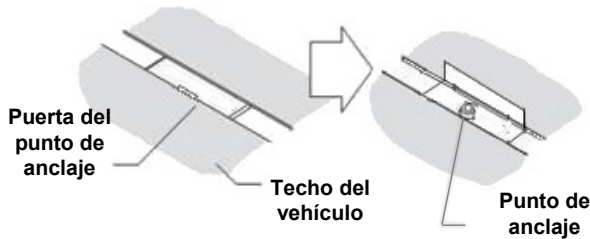
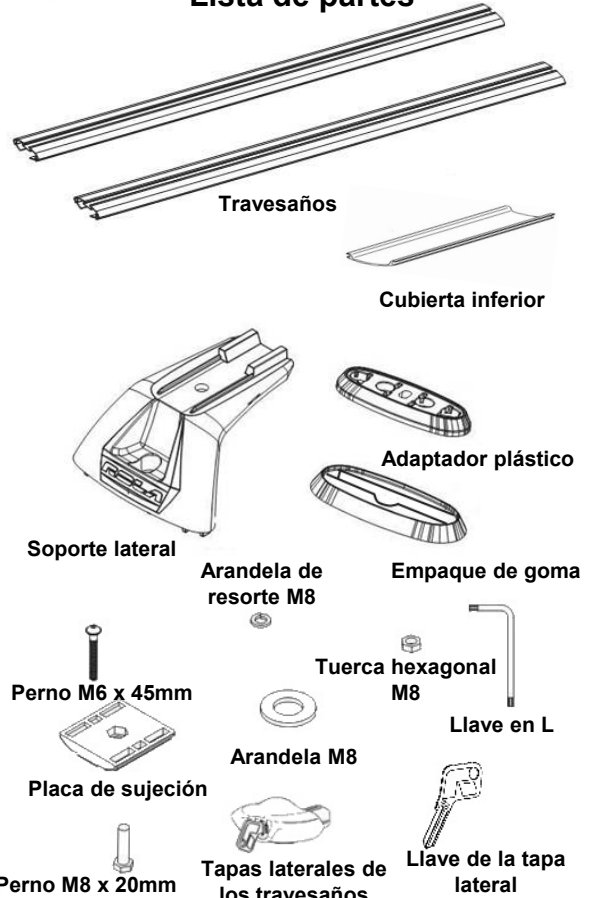


Fig. 1

Paso 2: Instalar los empaques de goma y adaptador

Coloque los empaques de goma sobre los puntos de anclaje y la puerta del punto de anclaje. Dirija la abertura de relieve curvo hacia el exterior del vehículo y céntralo sobre las roscas del punto de anclaje en el techo como se muestra en (fig 2).

Verifique que el empaque esté correctamente alineado.

Si el empaque tiene una flecha ésta siempre apunta hacia el frente del vehículo.

Coloque los adaptadores plásticos dentro de la superficie superior empotrada del empaque (fig 3).

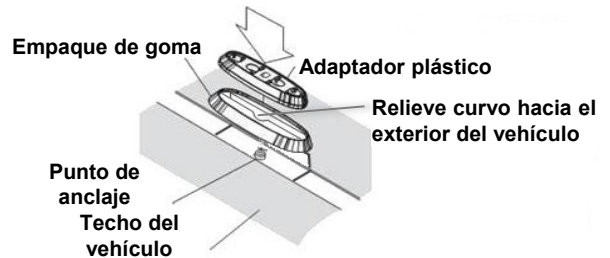


Fig. 2



Ubicación de los puntos de anclaje en el vehículo

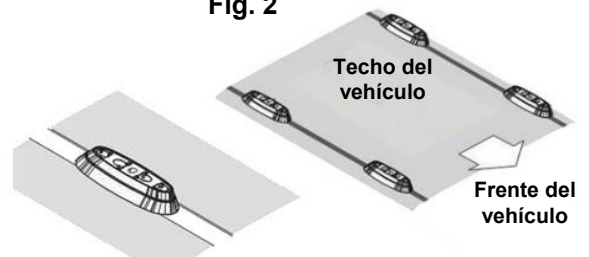


Fig. 3

Paso 3: Ajustar travesaños al vehículo

- A. Coloque un soporte lateral dentro del adaptador plástico y sin apretar atornille con el perno de 45mm dentro de las roscas del punto de anclaje y dé entre 2 y 3 giros con la llave de seguridad en L. No apriete todavía. Repita en el lado opuesto. (fig 4)
- B. Coloque el travesaño sobre los soportes laterales verificando que las lengüetas del soporte lateral estén colocadas dentro de los recortes sobre la parte inferior de la barra. Verifique que el travesaño tenga igual distancia saliente en ambos soportes laterales. (fig 5)
- C. Inserte la tuerca hexagonal M8 dentro de la placa de sujeción. Inserte la placa de sujeción dentro del lateral del travesaño y alinee de manera que la tuerca y el orificio del perno del soporte lateral se alineen.
- D. Asegure el travesaño al soporte lateral atornillando el perno M8 x 20mm con arandela y arandela de resorte a través del orificio del soporte lateral y dentro de la tuerca de la placa de sujeción. (fig 6)
- E. Con una llave ajustable o de 13mm apriete totalmente el perno en el lado inferior del soporte. Ahora, usando la llave de seguridad termine de apretar los pernos de 45mm a 5Nm (44 in/ lbs) o a mano con firmeza.

Llave de seguridad en L

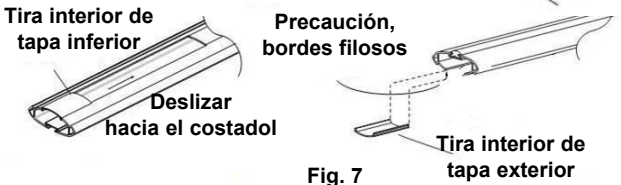
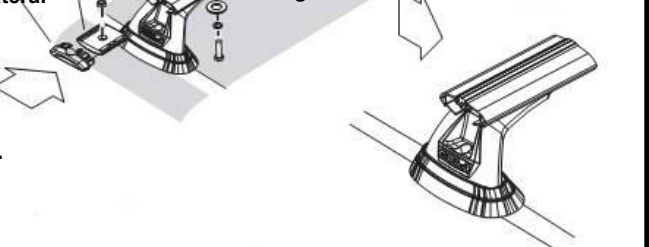
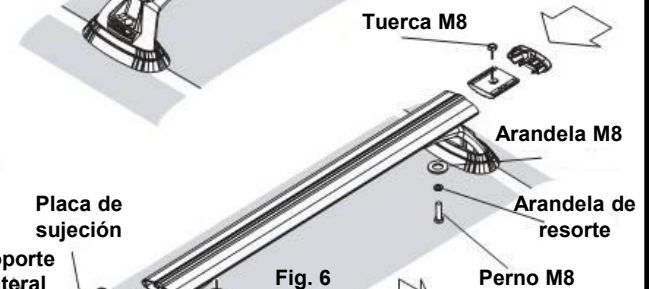
Perno de 45 mm

Orificio de anclaje

Travesaño

Travesaño recortado para fines de ilustración

Fig. 5



Paso 4: Instalar tiras debajo de tapa

Marque en las barras con lápiz la longitud de las tiras debajo de la tapa que se necesiten. Retire las barras, mida la longitud de las tiras de relleno para el interior de la tapa para llenar la ranura. Recorte las piezas para rellenar el interior de la tapa con tijera o navaja. Deslice el relleno más interior a su posición en las barras y vuelva a ensamblar las barras en el vehículo. Agregue la pieza interior de la tapa exterior una vez que las barras estén instaladas. (fig 7)

Paso 5: Instale las tapas lateral

Las tapas laterales de bloqueo se pueden instalar ahora dentro de los laterales de los travesaños. Retire las llaves y conserve en un lugar seguro.

Para cargar accesorios dentro del canal de accesorios del travesaño retire la tapa lateral, corte las tiras amortiguadoras según sea necesario. Una vez que los accesorios se hayan cargado, re-inserte las tapas laterales y bloquee. Se pueden comprar tiras amortiguadoras adicionales a través de ROLA si fueran necesarias.

⚠ REVISE CON FRECUENCIA LA FIRMEZA DE LOS TRAVESAÑOS.

⚠ Las cargas se deben distribuir de manera uniforme y asegurarse.

⚠ Revise la función de todas las puertas y techo corredizo antes de conducir.

⚠ Cualquier peso que se lleve en el vehículo afectará de manera adversa su manipulación particularmente en las esquinas o en contra del viento, por lo cual se debe manejar con mayor precaución.

⚠ Para reemplazo de llaves perdidas u otras piezas de servicio, llame a servicio al cliente: **1-800-632-3290** o visite: www.rolaproducts.com. Tenga consigo el número de candado o números de partes.

⚠ Use únicamente tiras de amarre que NO ESTIREN.

Ofrecemos un número de accesorios para cargas especiales.

⚠ *Verifique que las barras estén paralelas y las correas estén apretadas contra los largueros laterales. Realice una revisión al halar los travesaños.*

Nota : Avant le montage

Avant le montage, vérifier que l'ensemble comprend toutes les pièces dont vous avez besoin pour installer les traverses. Se reporter à la nomenclature des pièces pour vous guider. Veiller à lire les instructions avant de procéder au montage.

Étape 1 : Ouverture des couvercles des points d'ancrage du véhicule.

Sur le toit du véhicule ou dans les rainures de drainage, l'on trouvera de l'avant à l'arrière des couvercles de points d'ancrage (Fig. 1).

Ouvrir délicatement ces couvercles en insérant un outil en plastique dans l'encoche puis en écartant le couvercle comme illustré. Les points d'ancrage seront ainsi exposés. Il est préférable de visser les boulons dans les points d'ancrage à ce moment afin de nettoyer le filetage.

Nota : User de précaution en ouvrant les couvercles afin de ne pas les endommager ainsi que le fini du véhicule. Les couvercles demeureront ouverts et fixés au véhicule lorsque les traverses sont sur le véhicule.

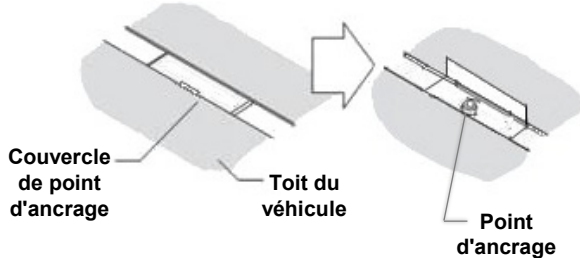
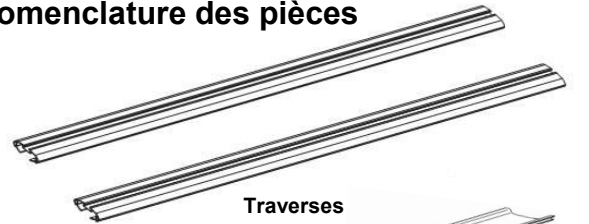


Fig. 1

Nomenclature des pièces



Traverses



Couvercle inférieur



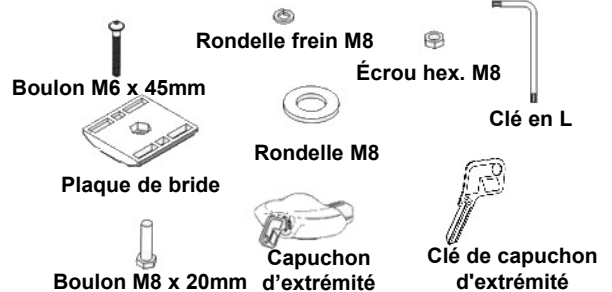
Support d'extrémité



Adaptateur en plastique



Joint d'étanchéité en caoutchouc



Boulon M6 x 45mm

Rondelle frein M8

Écrou hex. M8

Clé en L

Plaque de bride

Rondelle M8

Boulon M8 x 20mm

Capuchon d'extrémité

Clé de capuchon d'extrémité

Outils requis – Clé 13 mm ou clé réglable

Étape 2 : Installation des joints de caoutchouc et de l'adaptateur

Placer les joints en caoutchouc au-dessus des points d'ancrage et du couvercle de point d'ancrage. Orienter l'encoche de déclenchement incurvée vers l'extérieur du véhicule, et la centrer au-dessus du filetage du point d'ancrage du toit, comme illustré à la (Fig. 2). S'assurer de bien aligner le joint d'étanchéité.

Si le joint comporte une flèche directionnelle, celle-ci pointe toujours vers l'avant du véhicule.

Placer les adaptateurs en plastique sur la surface enfoncée du joint d'étanchéité (Fig. 3).

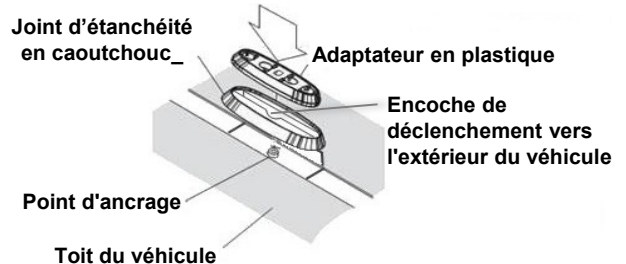


Fig. 2



Emplacement des points d'ancrage sur le véhicule

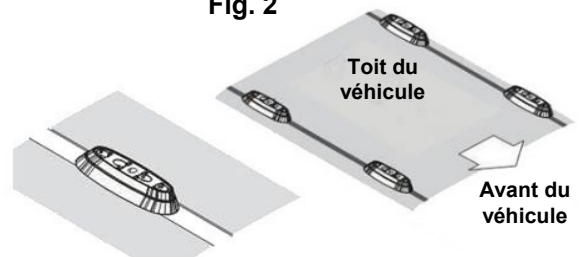
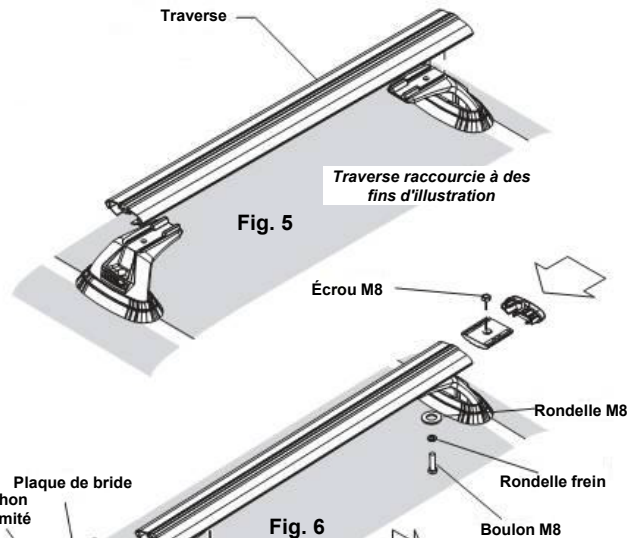
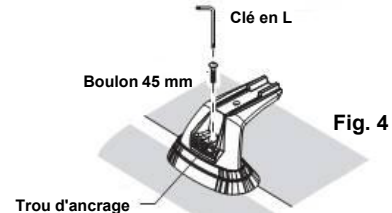


Fig. 3

Étape 3 : Pose des traverses sur le véhicule

- Placez un support d'extrémité dans l'adaptateur en plastique et, sans trop serrer, insérez un boulon 45 mm dans le filetage du point d'ancrage, puis serrez d'environ 2 ou 3 tours à l'aide de la clé de sécurité en L. Ne serrez pas à fond pour l'instant, répétez la manoeuvre du côté opposé. (Fig. 4)
- Placez la traverse sur les supports d'extrémité en vous assurant que ceux-ci sont situés dans les encoches sur le dessous de la traverse. Assurez-vous que les bouts de la traverse qui dépassent des supports d'extrémité sont d'une longueur égale. (Fig. 5)
- Insérez l'écrou hexagonal M8 dans la plaque de bride. Insérez la plaque de bride dans l'extrémité de la traverse et placez-la de façon à aligner l'écrou et le trou du boulon du support d'extrémité.
- Fixez la traverse sur le support d'extrémité en vissant le boulon M8 x 20mm avec sa rondelle et sa rondelle frein dans le trou du support d'extrémité et l'écrou de la plaque de bride. (Fig. 6)
- À l'aide d'une clé 13 mm ou d'une clé réglable, serrez complètement le boulon sur le dessous du support d'extrémité. À l'aide de la clé de sécurité, serrez les boulons 45 mm au couple de 5 Nm (44 po-lb), ou serrez fermement à la main.



Étape 4 : Installation de bandes de remplissage sous les couvercles

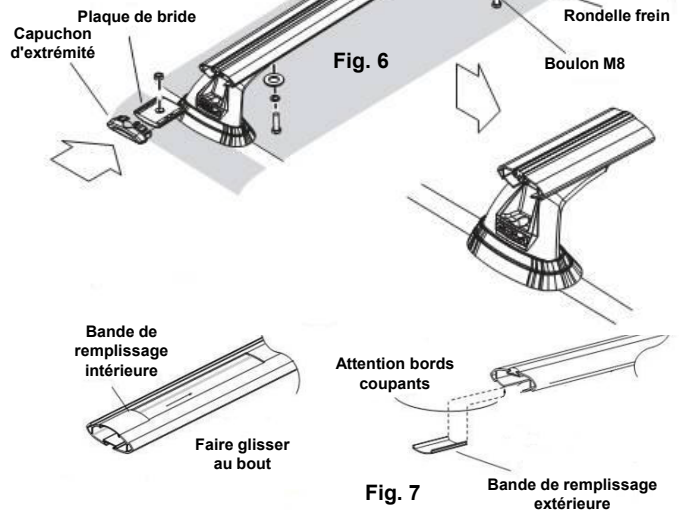
Sur les traverses, marquez les longueurs de bandes nécessaires.

Retirez les traverses, mesurez les longueurs de bande de remplissage nécessaires pour remplir la fente. À l'aide d'un ciseau ou d'un couteau, découpez les morceaux. Faites glisser la bande la plus à l'intérieur en position sur les traverses puis réinstallez les traverses sur le véhicule. Ajoutez la bande extérieure une fois les traverses fixées. (Fig. 7)

Étape 5 : Installation des capuchons d'extrémité

Les capuchons d'extrémité de verrouillage peuvent maintenant être posés dans les extrémités des traverses. Retirez les clés et conservez-les dans un lieu sûr.

Pour installer des accessoires dans les traverses, retirez le capuchon d'extrémité, puis coupez les bandes au besoin. Une fois les accessoires installés, remplacez les capuchons d'extrémité et verrouillez. On peut se procurer des bandes de remplissage additionnelles auprès de ROLA si nécessaire.



⚠ VÉRIFIER RÉGULIÈREMENT LE SERRAGE DES FIXATIONS DES TRAVERSES.

⚠ Les charges doivent être distribuées et fixées uniformément..

⚠ Vérifier le fonctionnement de toutes les portières et du toit ouvrant avant la conduite..

⚠ Toute charge transportée par le véhicule affectera la conduite, notamment par effet de dérive ou par vent de côté, de sorte qu'il convient de redoubler de prudence.

⚠ Pour le remplacement de clés ou obtenir d'autres pièces de rechange, contacter le service à la clientèle : 1-800-632-3290 ou visitez : www.rolaproducts.com. Veiller à tenir le numéro de l'âme du verrou ou le numéro de pièce à portée de la main.

⚠ Utilisez uniquement des sangles d'arrimage NON ÉLASTIQUES.

Plusieurs accessoires sont disponibles pour transporter des charges spéciales.

⚠ S'assurer que les traverses sont parallèles et que les sangles sont bien tendues contre les longerons de toit. Effectuer un test en secouant les traverses.